

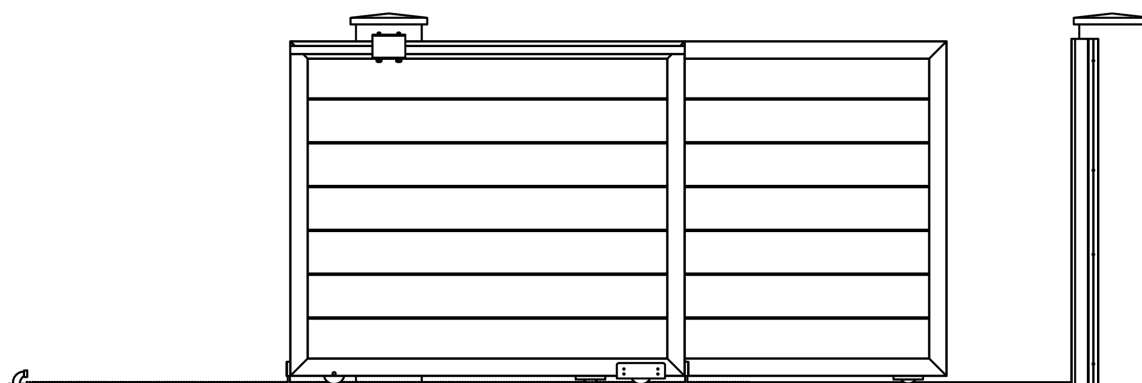
INSTRUÇÕES DE INSTALAÇÃO

PORTÃO DESLIZANTE TELESCÓPICO



le portail en ligne





LISTA DE PEÇAS FORNECIDAS:

- 2 folhas deslizantes
- 1 guia
- 1 calha simples
- 1 calha dentada
- 1 cremalheira
- 1 batente de recepção
- 1 batente de fim de curso
- Fechadura e puxador (se o portão não for motorizado)



Parafusos, buchas e cavilhas não fornecidos

Material necessário para a instalação (não fornecido):



Luvas



Óculos de proteção



Tesoura (para desembalar)



1 furadeira



1 aparafusadora



Brocas para metal com diâmetro de 4, 7 e 10



Brocas para betão com diâmetro de 6, 8 e 14



Fio de prumo



Nível



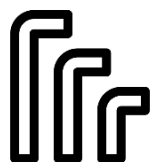
Fita métrica



Lápis/caneta



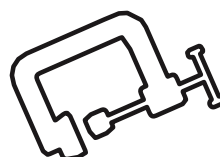
Martelo



Chave hexagonal de 5 mm



Chave plana de 13 mm

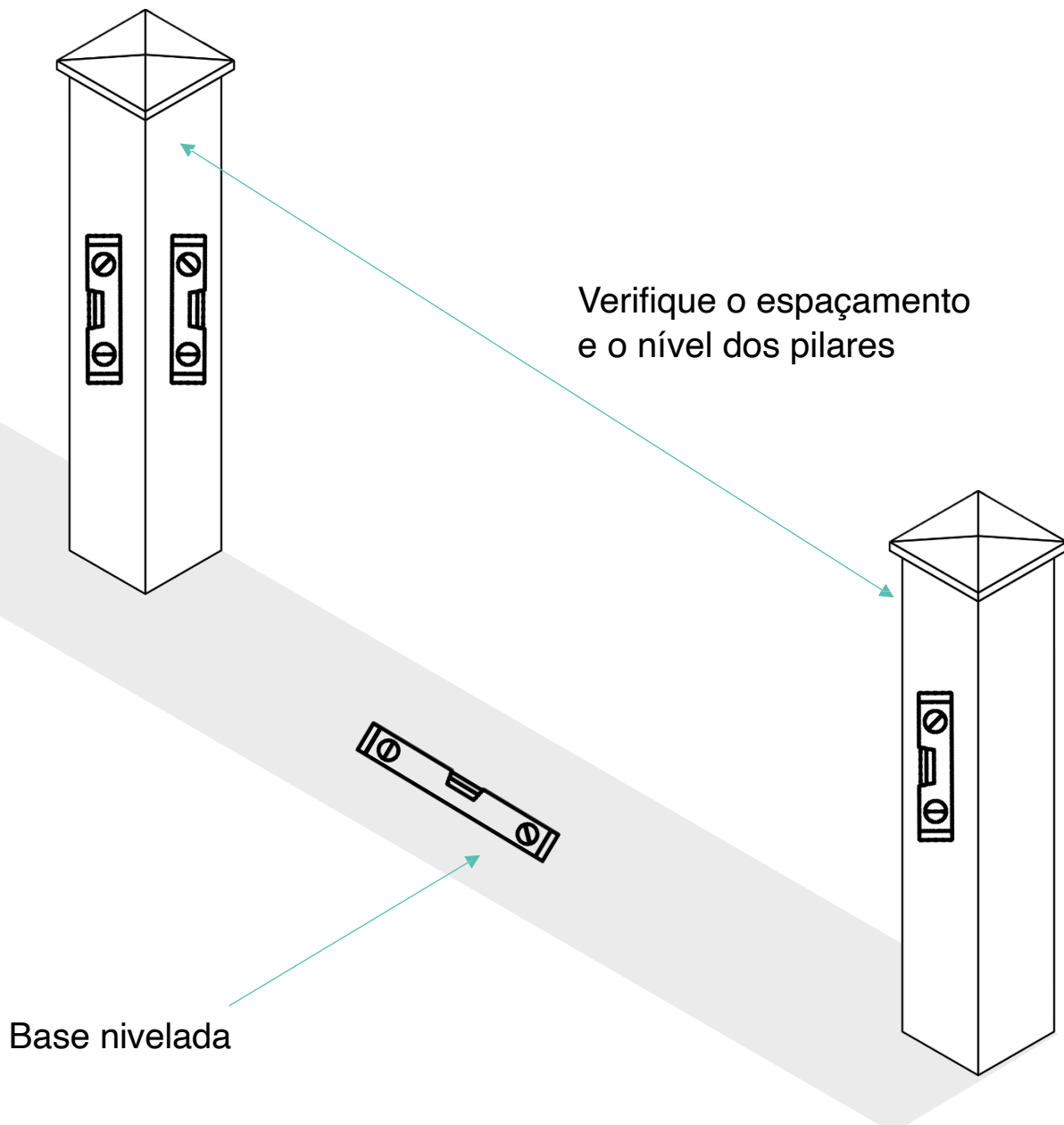


Grampos e calço de madeira (se necessário para calçar o portão contra o pilar)

Etapas de instalação:

I/ Verificação das dimensões e níveis:

1. Com uma fita métrica, verifique as dimensões entre os pilares na parte superior e inferior (veja o vídeo de instalação).
2. Com um nível grande, verifique o nível do solo.
3. Com um nível, verifique a verticalidade de cada face dos pilares.



II/ Fixar o batente de recepção:

1. Com uma fita métrica, tire as medidas de referência antes de perfurar o batente de recepção. Recomendamos fazer os furos a 10 cm da parte superior e da parte inferior do batente e, em seguida, fazer mais 2 furos a uma distância igual entre os 2 primeiros furos (por exemplo: para uma peça de recepção de 1,70 m, os dois primeiros furos são feitos a 10 cm da parte superior e da parte inferior, restando, portanto, 1,50 m a dividir por 3 para obter um intervalo igual correspondente a 50 cm para os 2 furos restantes a realizar),
1. Com uma furadeira e uma broca para metal de 4 mm de diâmetro e, em seguida, uma broca de 7 mm de diâmetro, faça os furos no batente nas medidas de referência.
2. Fresar em seguida com uma broca para metal de diâmetro 10,
3. Com a ajuda de um nível, verifique o alinhamento do batente de recepção contra o pilar antes de perfurar e, em seguida, com um lápis/caneta, marque os pontos de referência no pilar.
4. Com uma furadeira e uma broca para betão de 6 mm de diâmetro, perfure o pilar nos diferentes pontos de referência.
5. Com um martelo, insira os pinos (6x50) nos furos feitos anteriormente.
6. Posicione o batente de recepção contra o pilar e aparafuse o conjunto (parafusos 5x50).

Batente

Perfurar a 10 cm
da parte superior

Dois furos à mesma
distância entre o furo
superior e o inferior

Faça um furo a 10 cm
da parte inferior

Pilar visto de cima

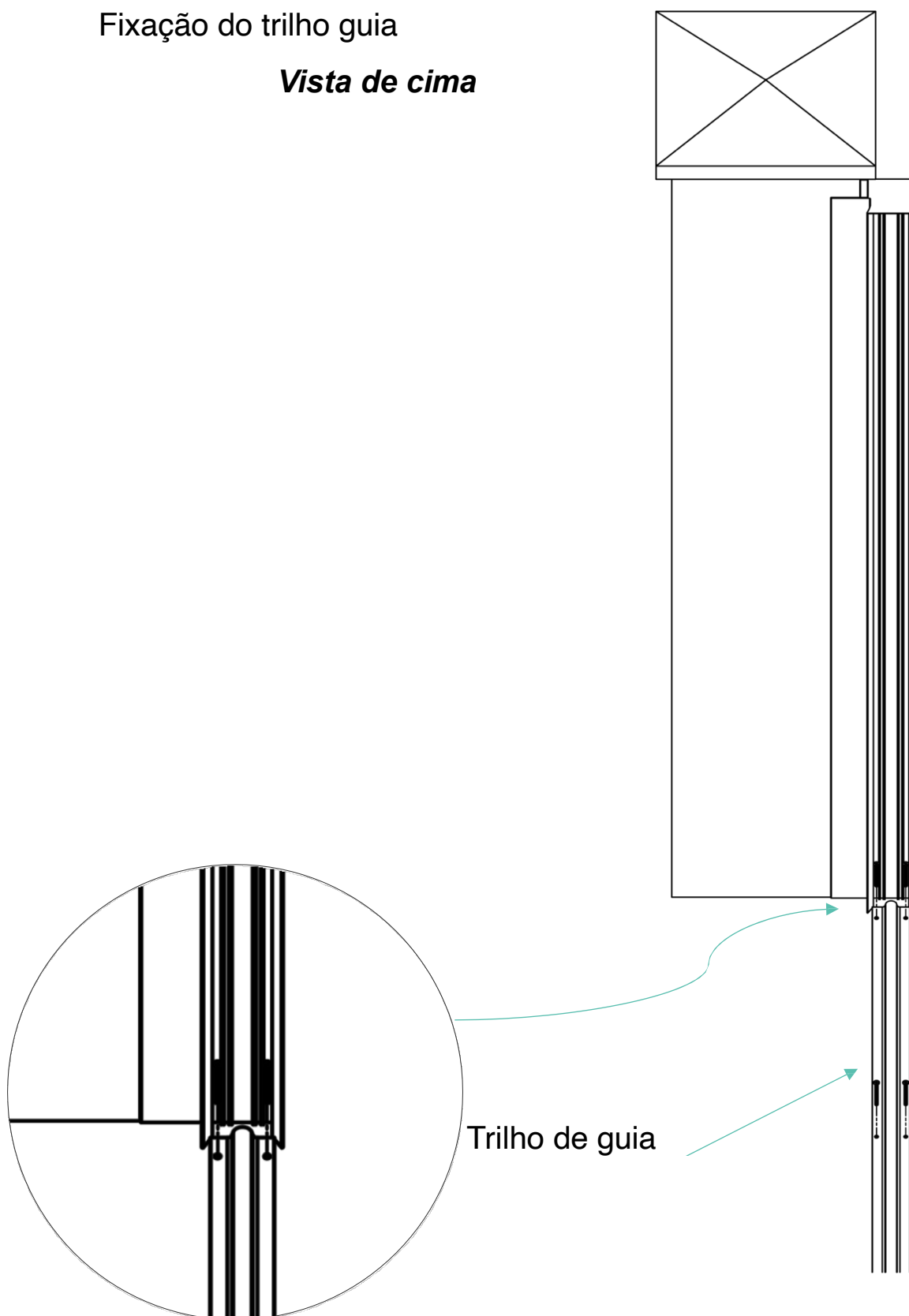
III/ Fixar os trilhos de guia:

1. Alinhar o trilho (trilho simples) com o entalhe do batente de recepção e, com um lápis/caneta, traçar uma marca (lado da rua).
2. Na base do pilar oposto, faça uma marca a 15 mm do pilar.
3. Com um fio de prumo, faça uma linha de uma extremidade à outra.
4. Posicione o trilho (trilho simples) contra a linha traçada (lado interno).
5. Com um lápis/caneta, marque a localização dos pontos de fixação.
6. Com uma furadeira e uma broca para betão de 6 mm de diâmetro, perfure os locais previamente marcados, limpe e aspire.
7. Com um martelo, insira os pregos (6x50) nos orifícios previamente perfurados,
8. Posicione o primeiro trilho (trilho simples) no chão e aparafuse o conjunto (parafusos 5x50).
9. Em seguida, posicione o segundo trilho (trilho dentado) a 38 mm do trilho simples (lado interno) e, com uma fita métrica e um lápis/caneta, marque os pontos de referência.
10. Com um lápis/caneta, marque a localização dos pontos de fixação.
11. Com uma furadeira e uma broca para betão de 6 mm de diâmetro, perfure os locais previamente marcados, limpe e aspire.
12. Com um martelo, insira os pregos (6x50) nos furos feitos anteriormente.

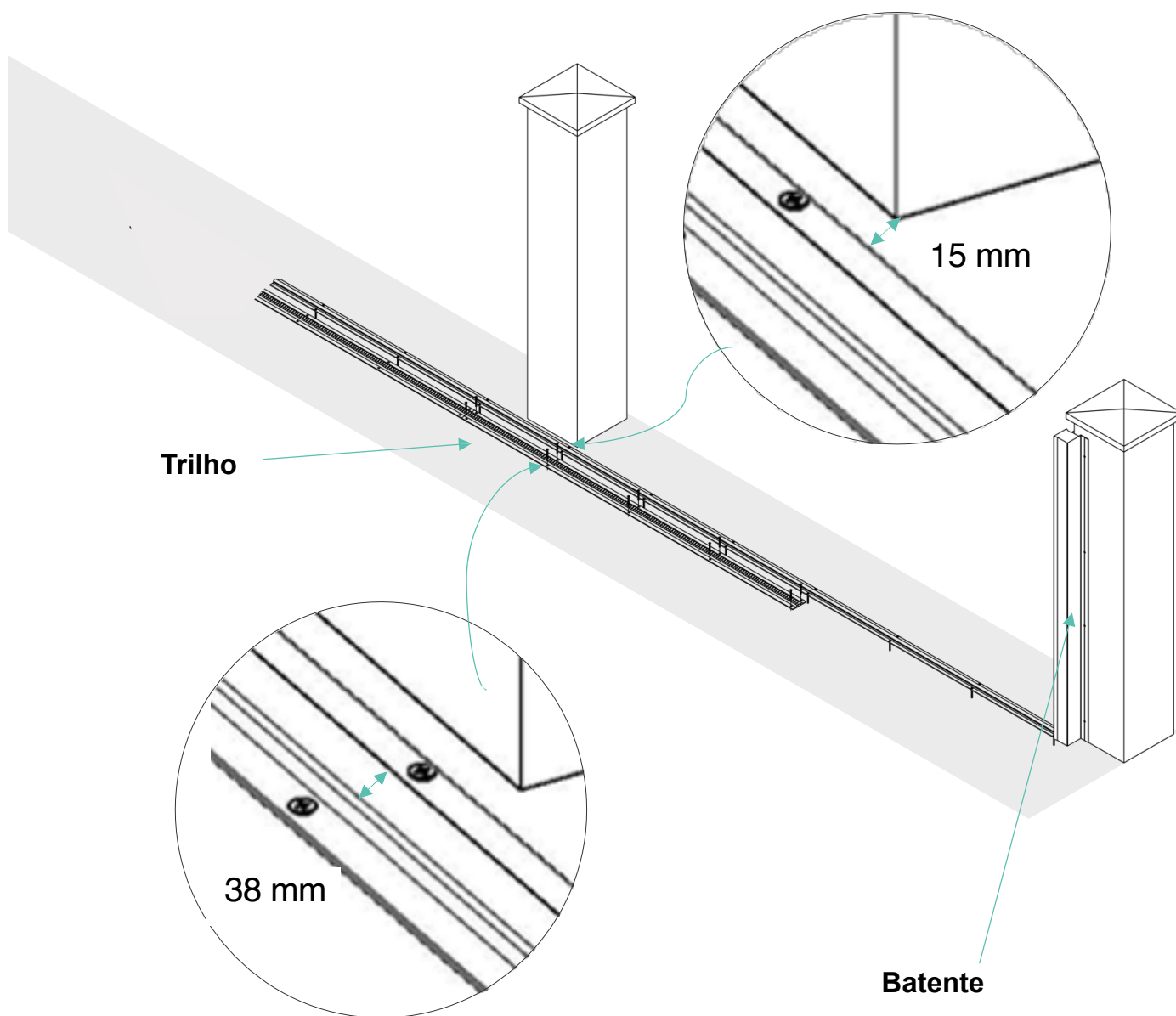
13. Posicione o segundo trilho (trilho dentado) no chão e aparafuse o conjunto (parafusos 5x50).

Fixação do trilho guia

Vista de cima



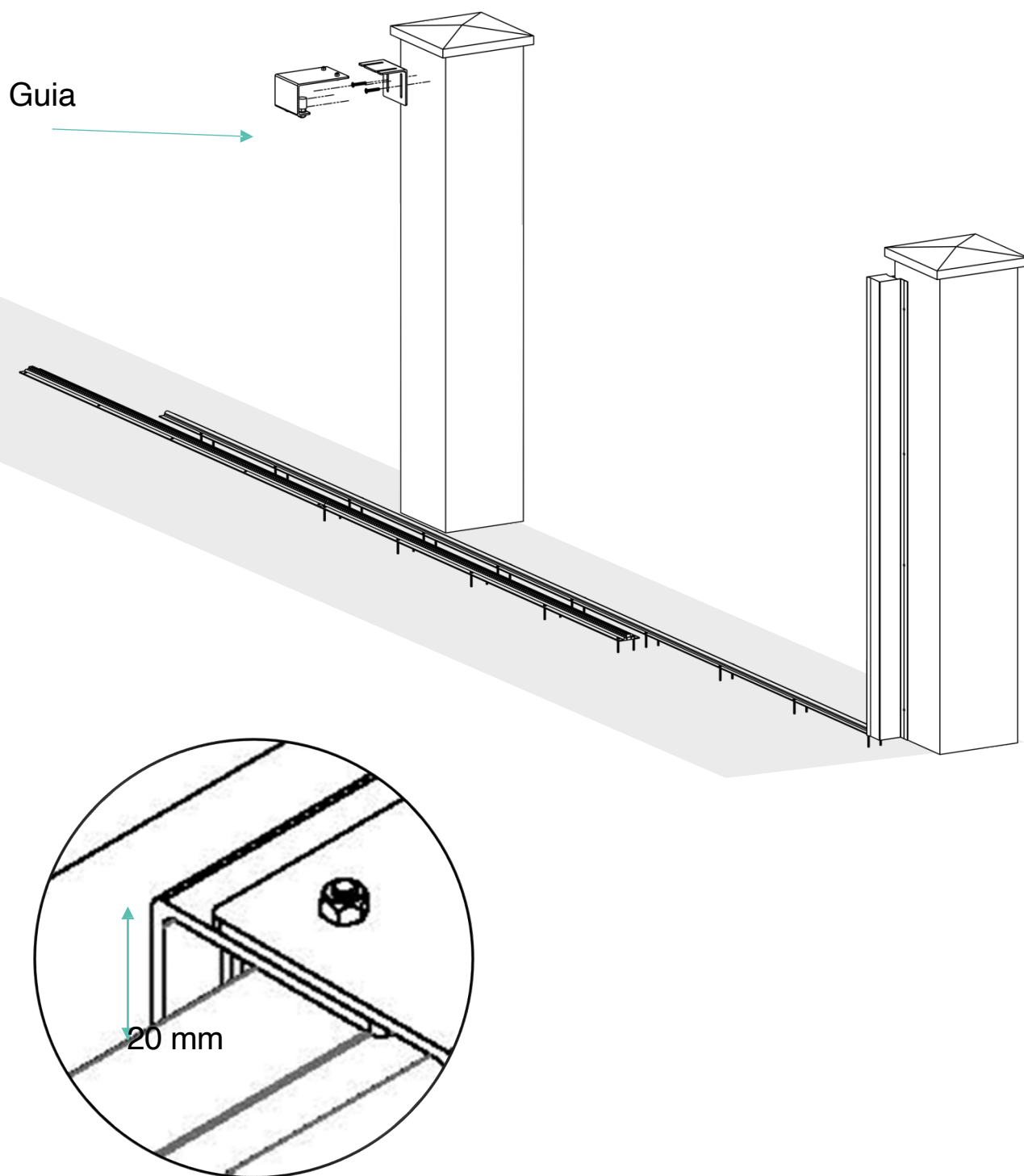
Traçar uma marca a 15 mm do pilar e, em seguida, uma segunda marca a 38 mm entre os dois trilhos



IV/ Fixar a guia no pilar:

1. Com um nível e um lápis/caneta, marque a parte superior da guia, 25 mm acima da altura do seu portão (por exemplo: se encomendou um portão com 1,70 m de altura, deverá marcar a 1,725 m).
2. Separe as duas partes da guia e coloque a que contém as duas ranhuras contra o pilar, ao nível da marca feita anteriormente.
3. Com um lápis/caneta, trace as marcas em toda a altura das ranhuras e, em seguida, trace uma linha a 5 cm da marca da parte superior da guia.
4. Com uma furadeira e uma broca para betão de 8 e 14 mm de diâmetro, perfure os locais previamente marcados, limpe e aspire,
5. Fixar a peça com buchas de 14 mm de diâmetro e aparafusar o conjunto com uma aparafusadora e uma chave hexagonal de 5 mm de diâmetro.
6. Insira a outra parte e aparafuse parcialmente com uma chave plana de 13 mm de diâmetro.

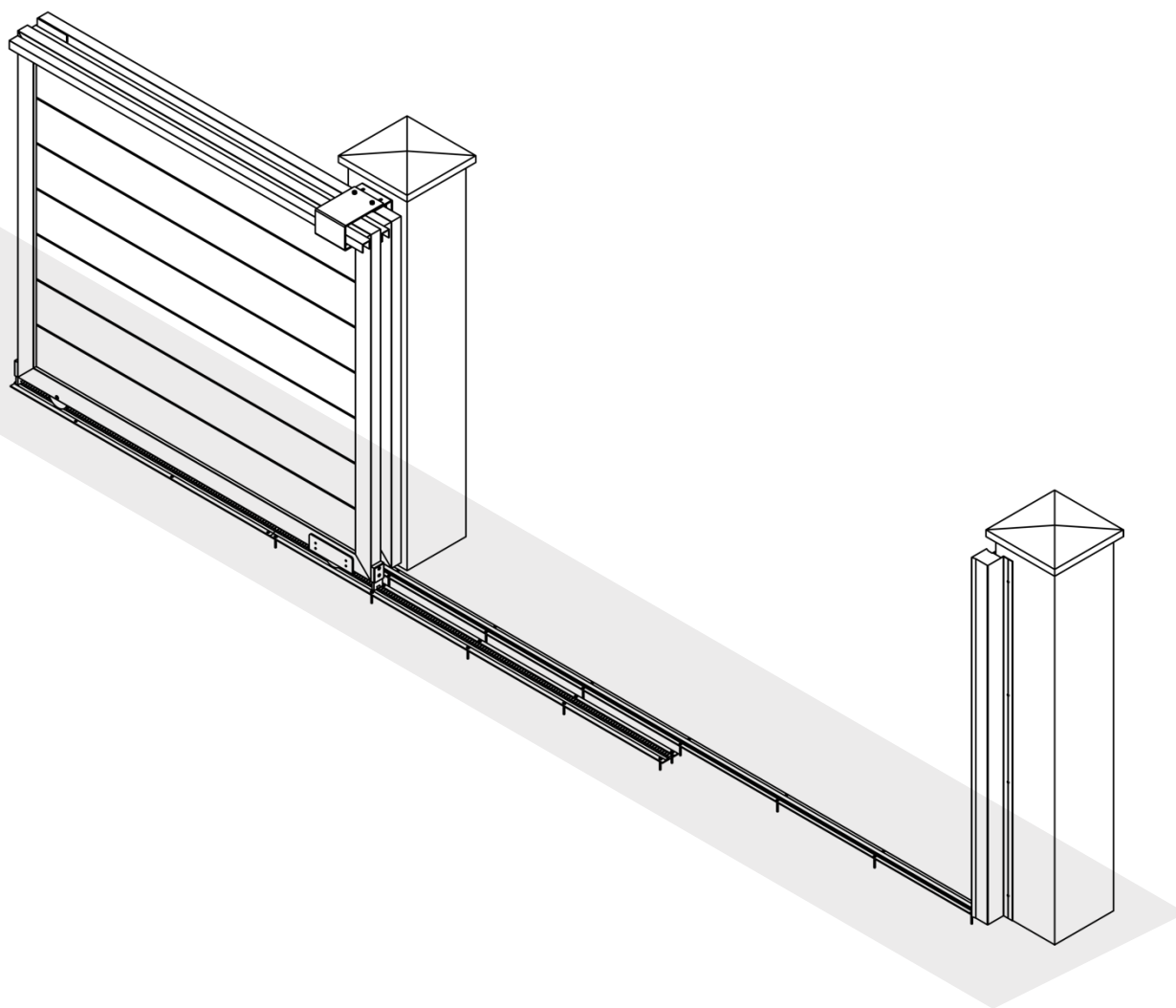
Fixação da guia



V/ Desembalar e instalar as folhas:

1. Com uma tesoura, desembale as folhas, tomando cuidado para não riscá-las.
2. Coloque as rodas da primeira folha (folha com roda dentada) no trilho dentado e deslize-a para dentro da guia.
3. Com um nível, verifique se a folha está nivelada e aperte completamente a guia com uma chave plana de 13 mm.
4. Coloque as rodas da segunda folha na calha simples e deslize-a para dentro da guia.
5. Com a ajuda de um nível, posicione a primeira cremalheira no pinhão da roda situada entre as duas folhas.
6. Deslize a primeira folha para instalar a(s) cremalheira(s) seguinte(s) com a ajuda de um nível.

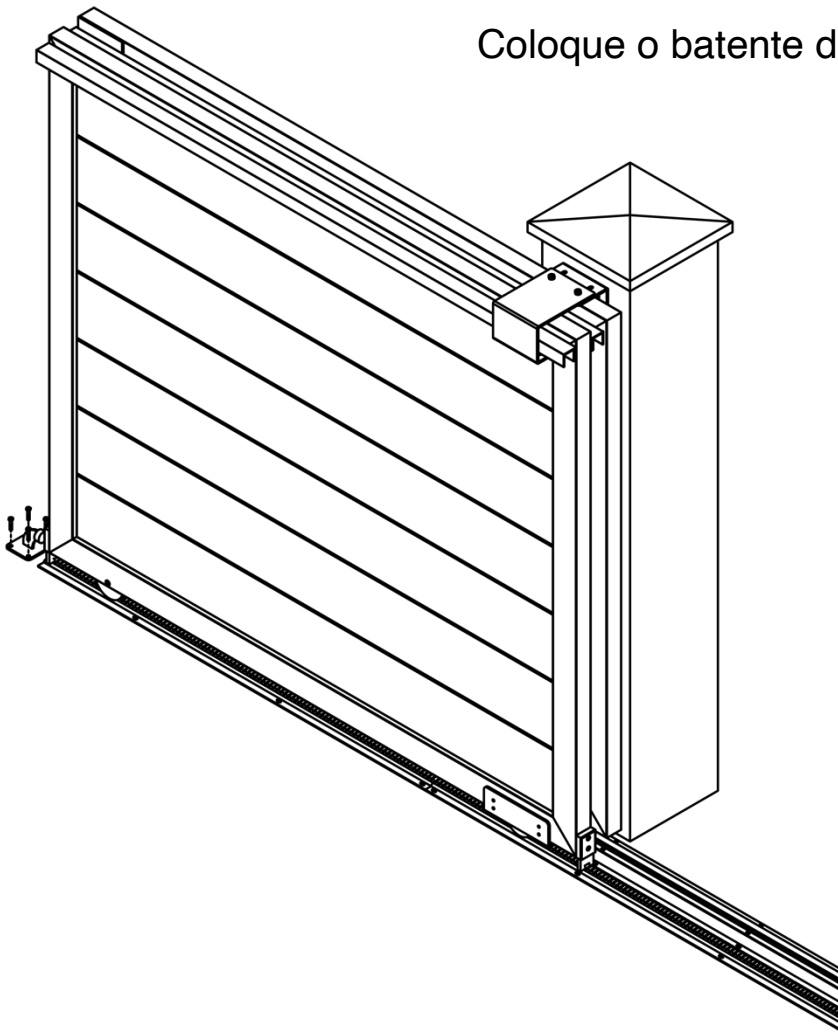
Instalação das folhas



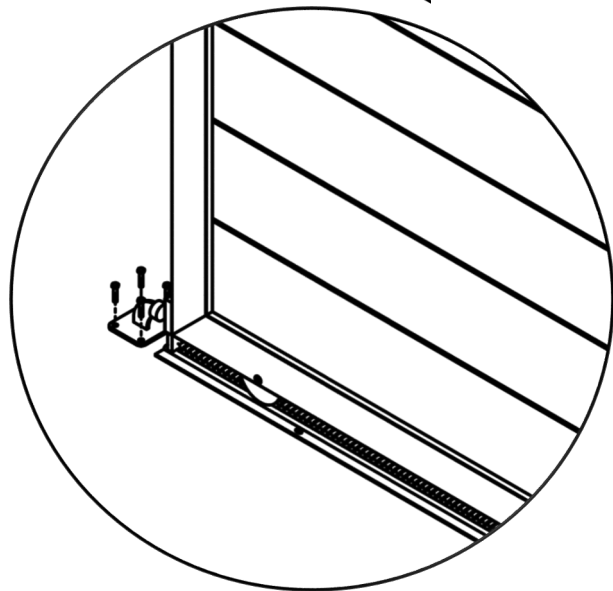
VI/ Colocar o batente de fim de curso:

1. Alinhe o portão com o pilar e coloque o batente de fim de curso no chão, na parte de trás da folha do lado interior.
2. Com um lápis/caneta, marque os pontos de referência.
3. Com uma furadeira e uma broca para betão de 8 mm de diâmetro, perfure os locais previamente marcados, limpe e aspire.
4. Com um martelo, insira os pinos (M8x80) e aperte com uma chave inglesa.
5. Instale as tampas dos parafusos.

Coloque o batente de fim de curso

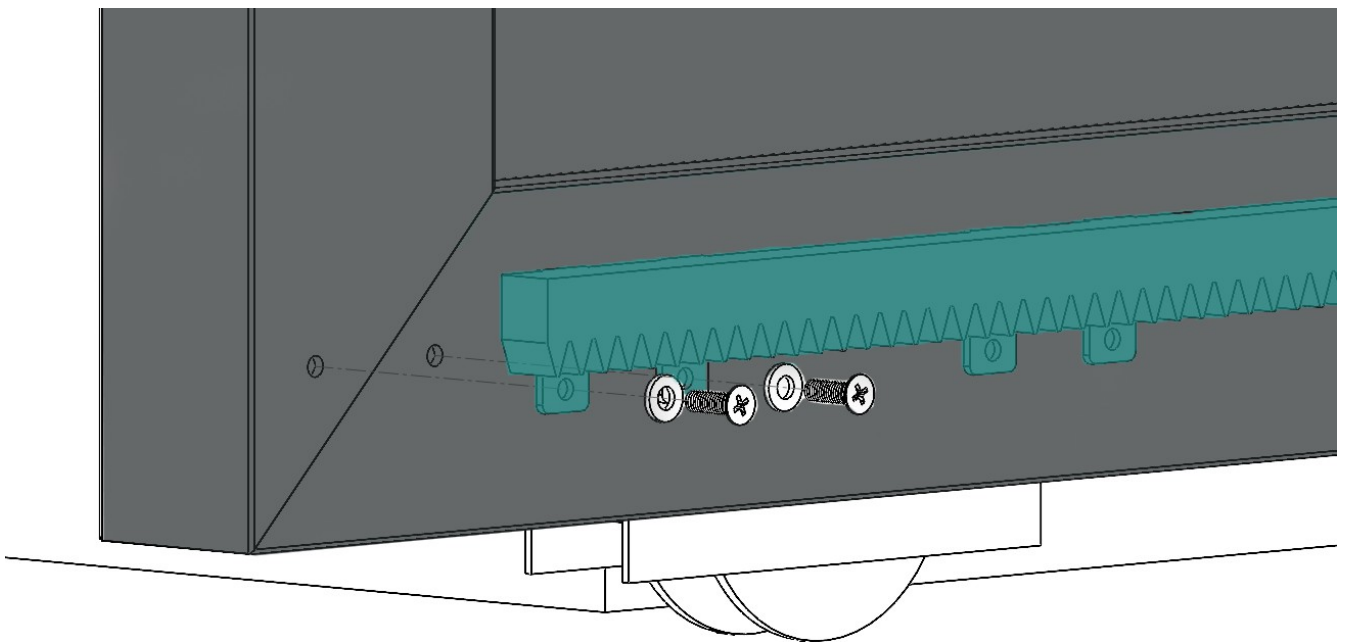
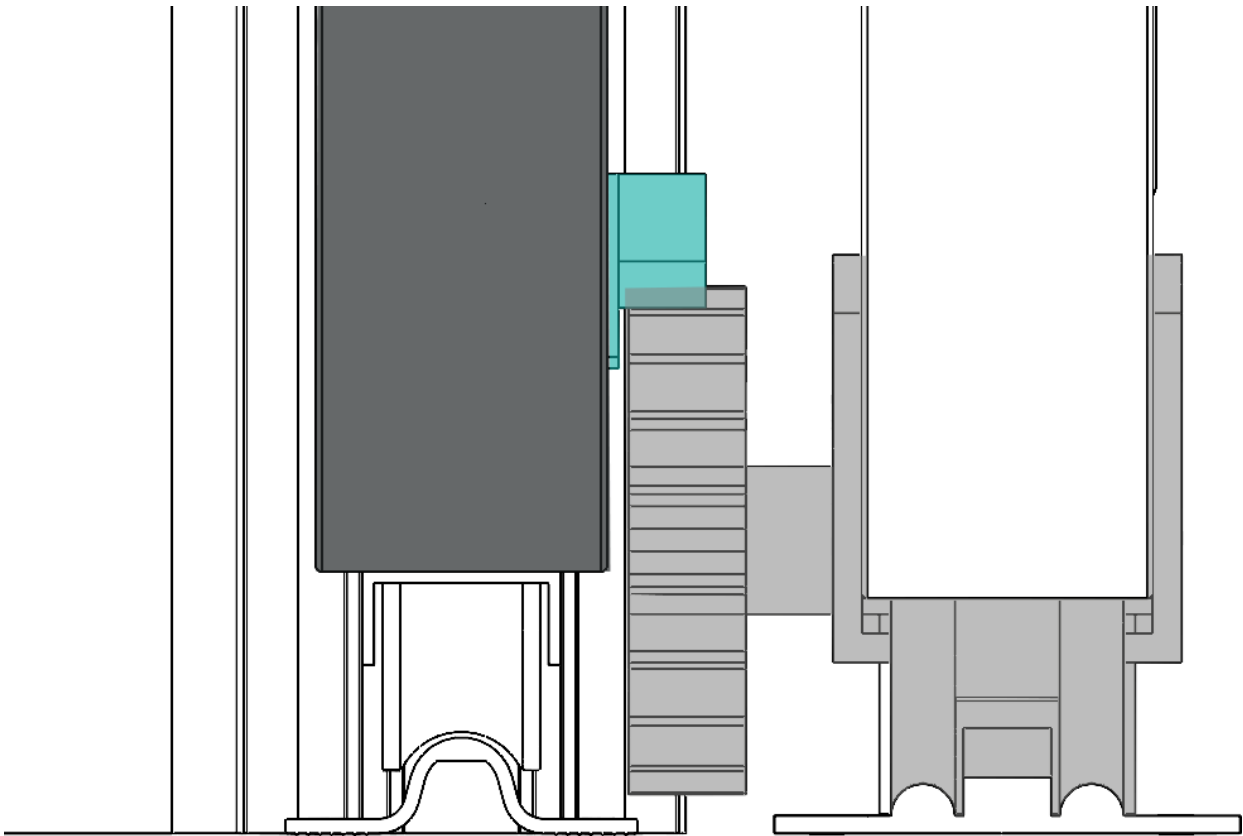


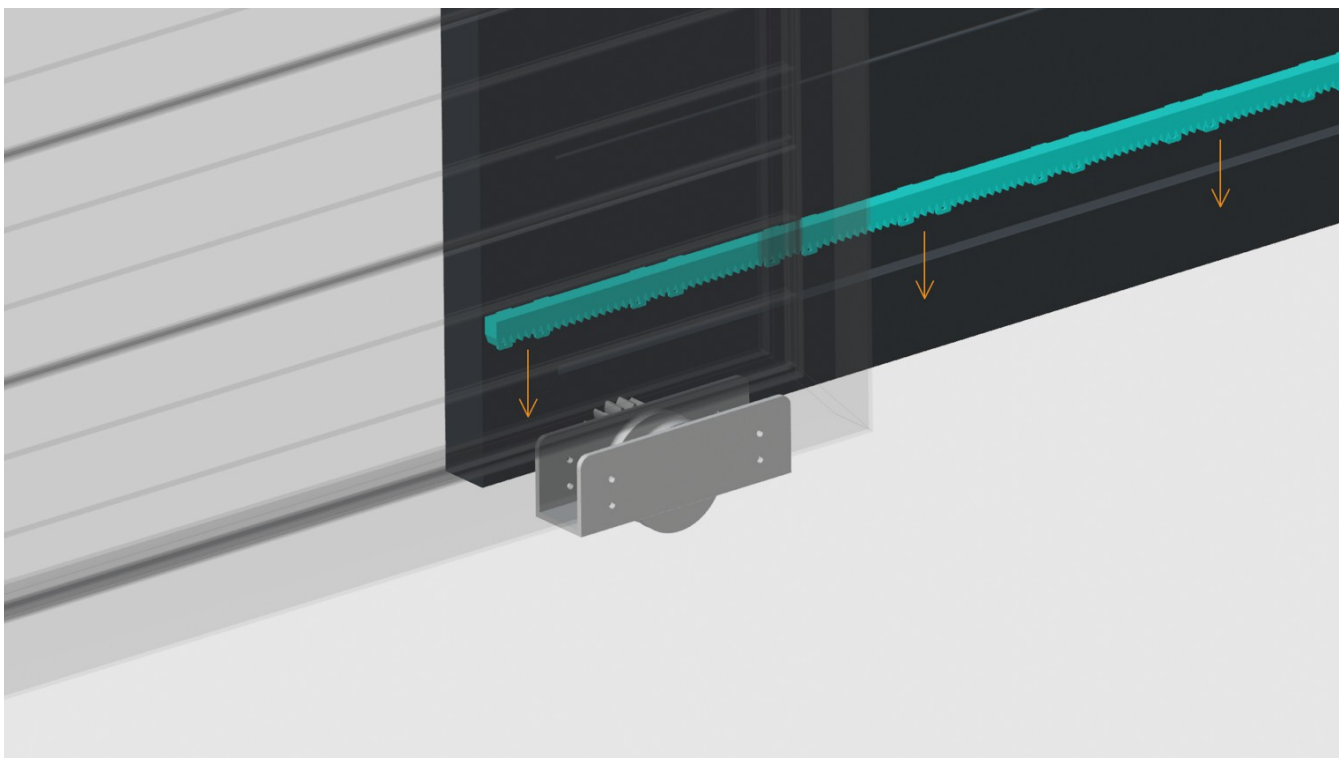
Colocar o batente de fim de curso



VII/ Instalar a cremalheira entre as duas folhas:

1. Feche o portão e coloque a folha do lado exterior para cobrir o sistema telescópico da segunda folha.
2. Coloque a primeira cremalheira no pinhão do sistema telescópico localizado entre as duas folhas. Esta deve estar alinhada com a folha do lado exterior para não ser visível do exterior.
3. Verifique se a cremalheira está nivelada colocando um nível sobre ela, marque a localização do furo e faça o furo com uma broca metálica de diâmetro 4 mm antes de de aparafusar a cremalheira.
4. Instale as cremalheiras seguintes da mesma forma.
5. Após concluir a instalação, verifique o bom funcionamento do portão, deslizando-o manualmente. Se necessário, desaparafuse a cremalheira onde for necessário para ajustar o seu nível e, em seguida, volte a aparafusar.





Atenção: Os dois parafusos localizados na extremidade de cada calha de guia devem ser mantidos. Podem ser removidos durante a instalação com cuidado, mas devem ser reinstalados no final para evitar qualquer risco de queda das folhas.

Parabéns, terminou a instalação do seu portão deslizante telescópico!