

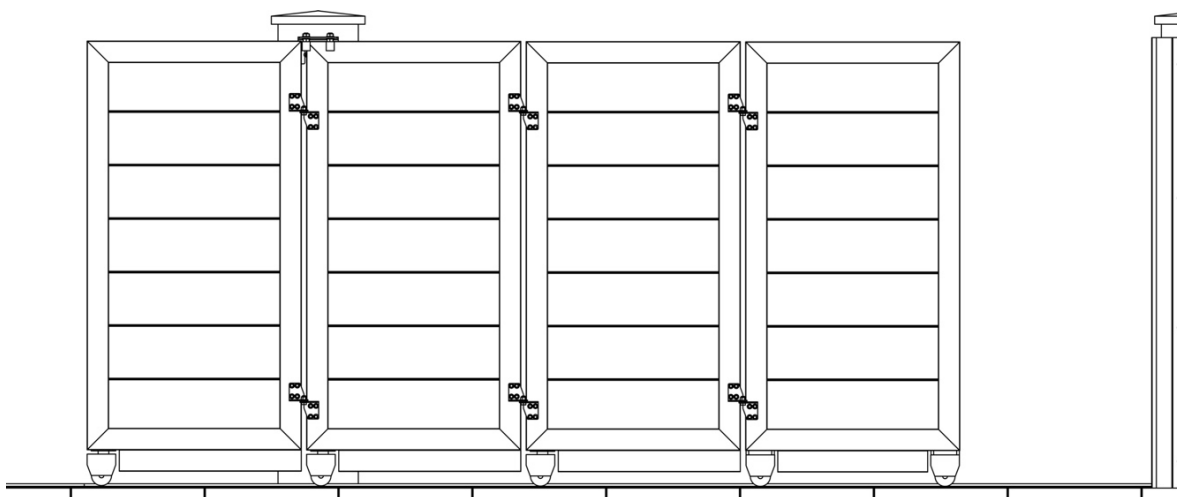
ISTRUZIONI DI MONTAGGIO

# CANCELLO SEZIONALE LATERALE



*le portail en ligne*





### ELENCO DEI COMPONENTI FORNITI:

- 1 cancello scorrevole a più pannelli
- 1 guida
- Binari (a seconda della lunghezza del cancello)
- 1 binario arrotondato
- 1 fermo di ricezione
- 1 finecorsa
- Serratura e maniglia (se il cancello non è motorizzato)



Viti, tasselli e perni non forniti

## Materiale necessario per l'installazione (non fornito):



Guanti



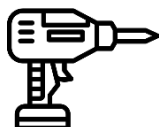
Occhiali di protezione



Forbici (per l'imballaggio)



1 trapano



1 avvitatore



Punte da trapano per metallo diametro 4, 7 e 10



Punte per calcestruzzo diametro 6, 8 e 14



Filo di tracciatura



Livella



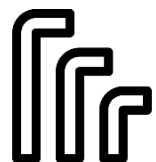
Metro



Matita/pennarello



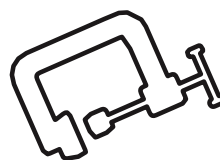
Martello



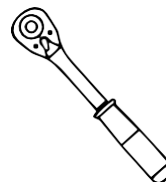
Chiave esagonale diametro 5



Chiave piatta diametro 22



Morsetti e cunei di legno (se necessario per fissare il cancello al pilastro)

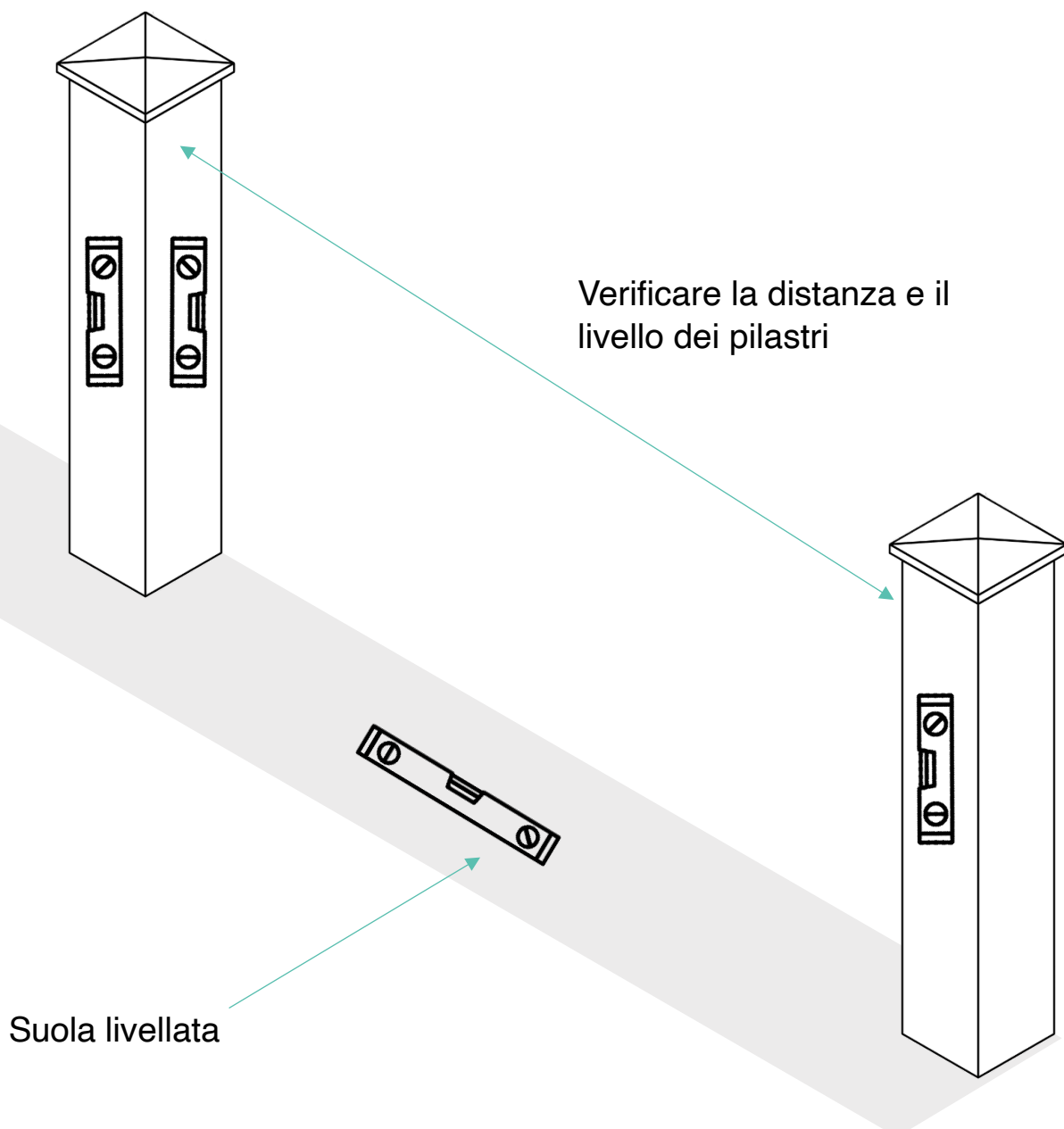


Chiave a bussola diametro 6

## Fasi di installazione:

### I/ Verifica delle dimensioni e dei livelli:

1. Con l'aiuto di un metro, verificare le dimensioni tra i pilastri nella parte superiore e nella parte inferiore (vedere il video di installazione),
2. Con una livella grande, controllare il livello del pavimento.
3. Con una livella, verificare la verticalità di ciascuna faccia dei pilastri.



## II/ Fissare il fermo di ricezione:

1. Con l'aiuto di un metro, prendere le misure di riferimento prima di forare il fermo di ricezione. Si consiglia di praticare i fori a 10 cm dalla parte superiore e dalla parte inferiore del fermo, quindi di praticare altri 2 fori a distanza uguale tra i primi 2 fori (es.: per un pezzo di ricezione di 1,70 m, i primi due fori vengono praticati a 10 cm dalla parte superiore e dalla parte inferiore, rimangono quindi 1,50 m da dividere in 3 per ottenere una distanza uguale corrispondente a 50 cm per i 2 fori rimanenti da praticare),
2. Con l'aiuto di un trapano e di una punta da metallo di diametro 4, quindi di una punta di diametro 7, forare il fermo in corrispondenza dei segni di riferimento.
3. Fresare quindi con una punta per metallo di diametro 10,
4. Con l'aiuto di una livella, verificare la verticalità del fermo di ricezione contro il pilastro prima della foratura, quindi con una matita/pennarello segnare i riferimenti sul pilastro.
5. Con un trapano e una punta da cemento di diametro 6, praticare dei fori nel pilastro in corrispondenza dei diversi segni.
6. Con un martello, inserire i tasselli (6x50) nei fori praticati in precedenza.
7. Posizionare il fermo di ricezione contro il pilastro, quindi avvitare il tutto (viti 5x50).

Fermo

Forare a 10 cm dalla  
parte superiore

Due fori a distanza uguale  
tra il foro superiore e quello  
inferiore

Forare a 10 cm dalla  
parte inferiore

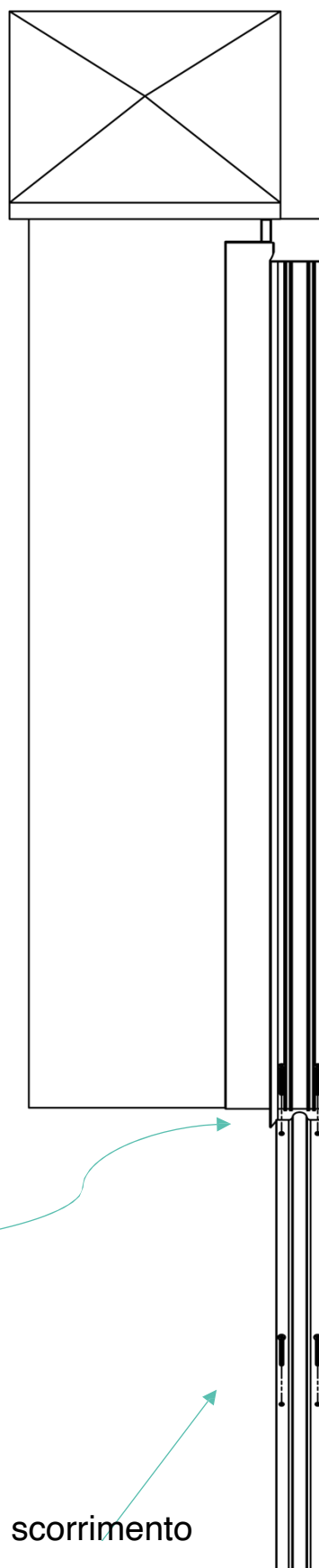
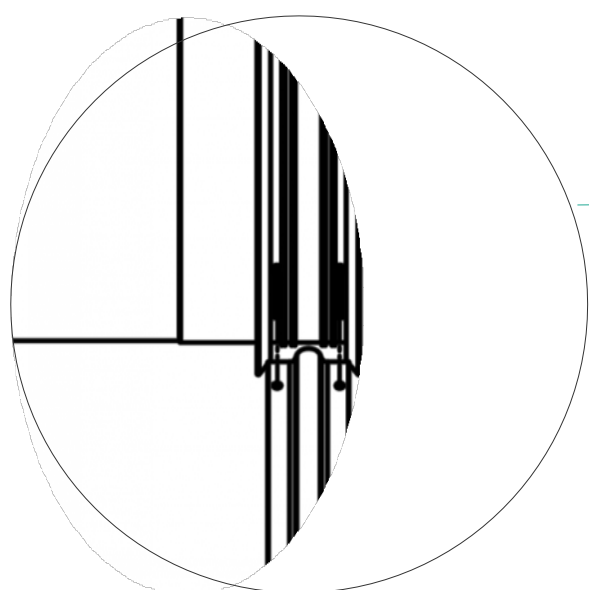
***Pilastro visto dall'alto***

### III/ Fissare la guida:

1. Allineare la guida al fermo di ricezione e, con una matita/pennarello, tracciare un segno (lato strada)
2. Ai piedi del pilastro opposto, tracciare un segno a 35 mm dal pilastro.
3. Con l'aiuto di un filo a piombo, tracciare una linea da un'estremità all'altra.
4. Posizionare la guida contro la linea tracciata (lato interno).
5. Con una matita/pennarello, segnare la posizione dei punti di fissaggio.
6. Con un trapano e una punta da cemento di diametro 6, praticare i fori nei punti precedentemente segnati, pulire e aspirare.
7. Con aiuto un martello, inserire i tasselli (6x50) nei fori praticati in precedenza,
8. Posizionare la guida a terra, quindi avvitare il tutto (viti 5x50).
9. Posizionare la guida arrotondata in continuità con la precedente sul lato in cui il cancello formerà la curva, quindi ripetere le operazioni precedenti.

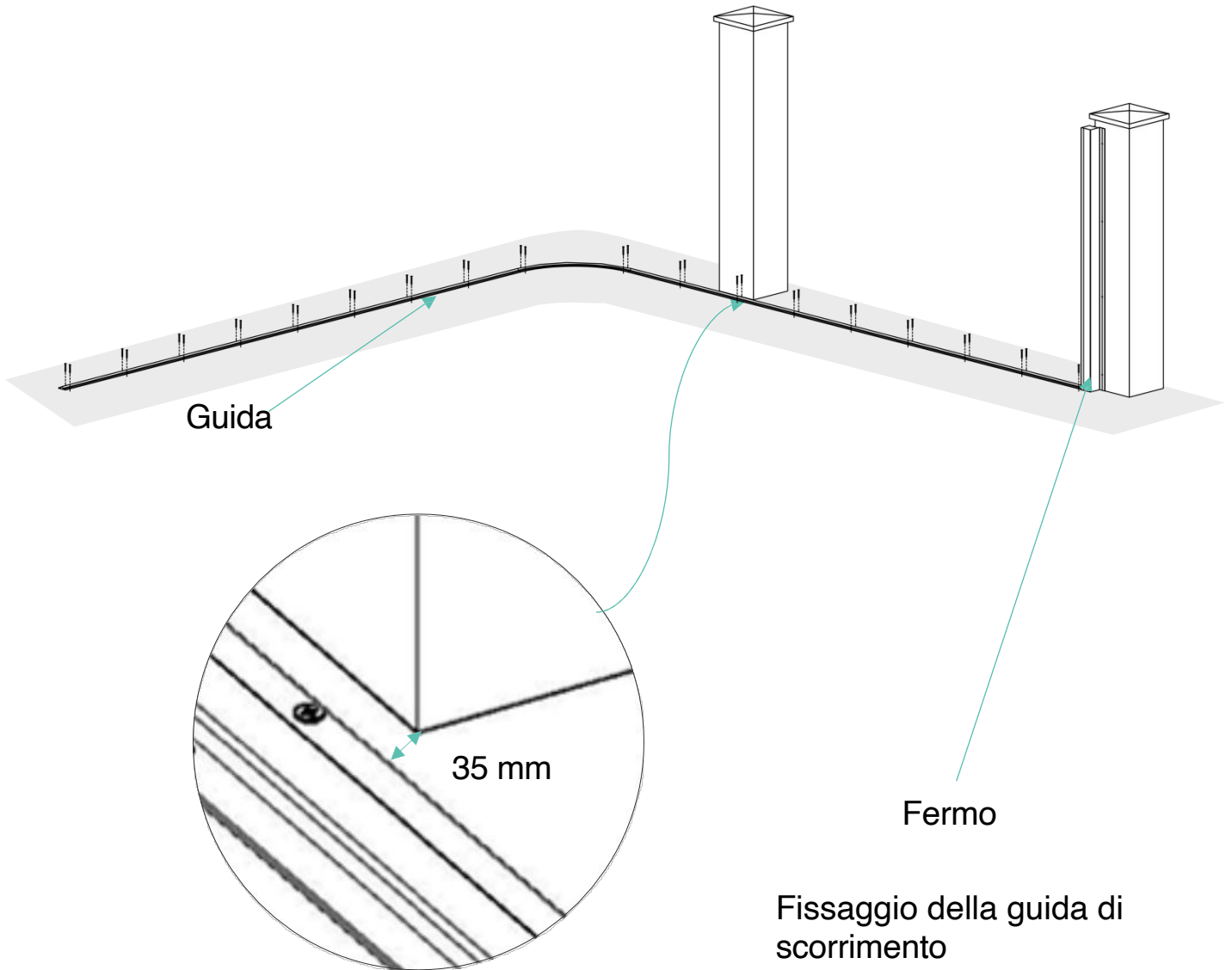
Fissaggio della guida

***Vista dall'alto***



Guida di scorrimento

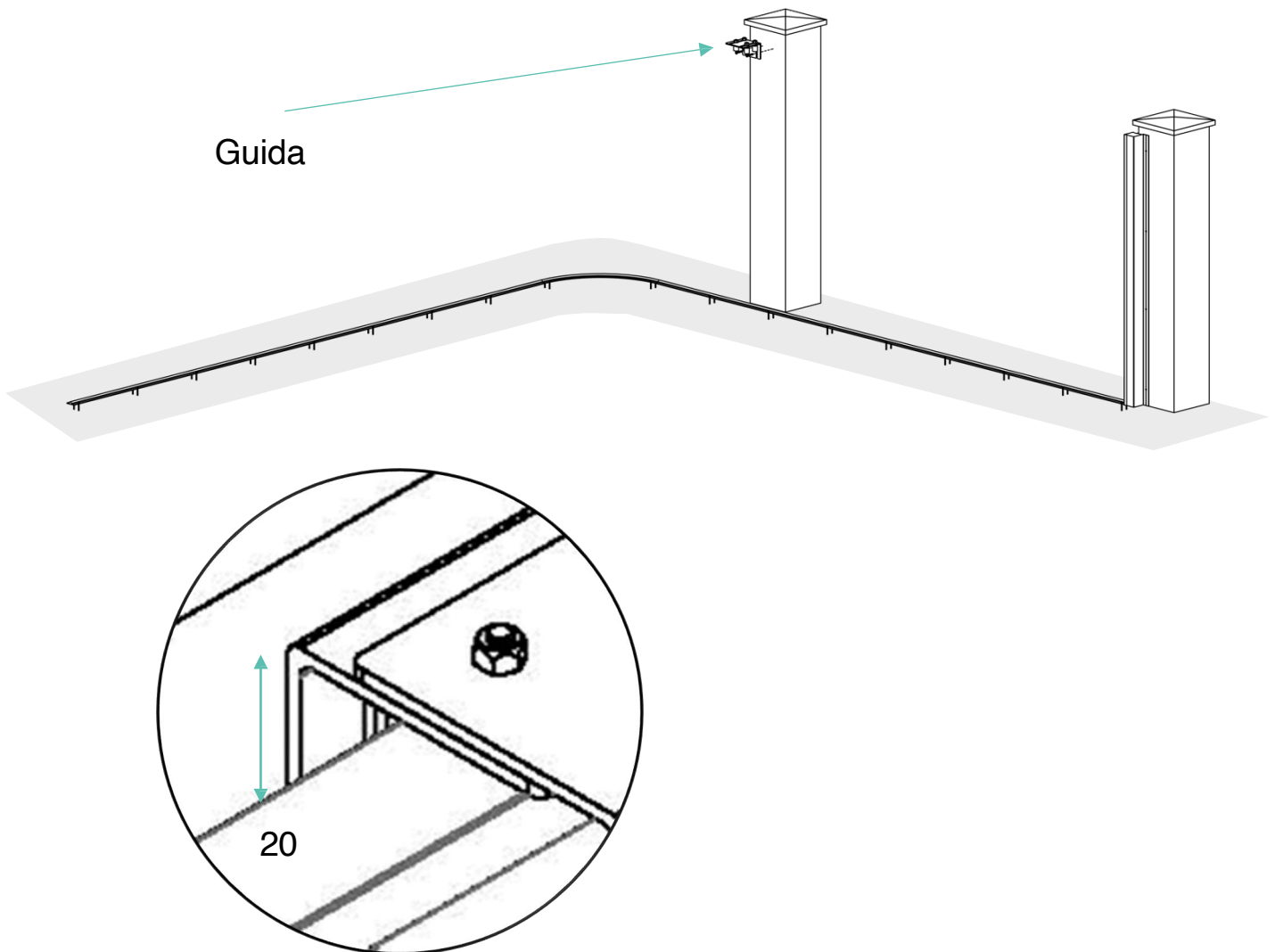
Tracciare un  
segno a 35  
mm dal pilastro



#### IV/ Fissare la guida al pilastro:

1. Con l'aiuto di una livella e di una matita/pennarello, tracciare il segno della parte superiore della guida, 20 mm più in alto dell'altezza del cancello (es.: se avete ordinato un cancello alto 1,70 m, dovrete tracciare un segno a 1,72 m).
2. Posizionare la guida contro il pilastro (lato scanalature) all'altezza del segno tracciato in precedenza.
3. Con una matita/pennarello, tracciare dei segni su tutta l'altezza delle scanalature, quindi tracciare una linea a 5 cm dal segno nella parte superiore della guida.
4. Con un trapano e una punta da cemento di diametro 8 e poi 14, praticare i fori nei punti precedentemente segnati, pulire e aspirare,
5. Fissare il pezzo con tasselli di diametro 14, quindi avvitare il tutto con un avvitatore e una chiave esagonale di diametro 5.

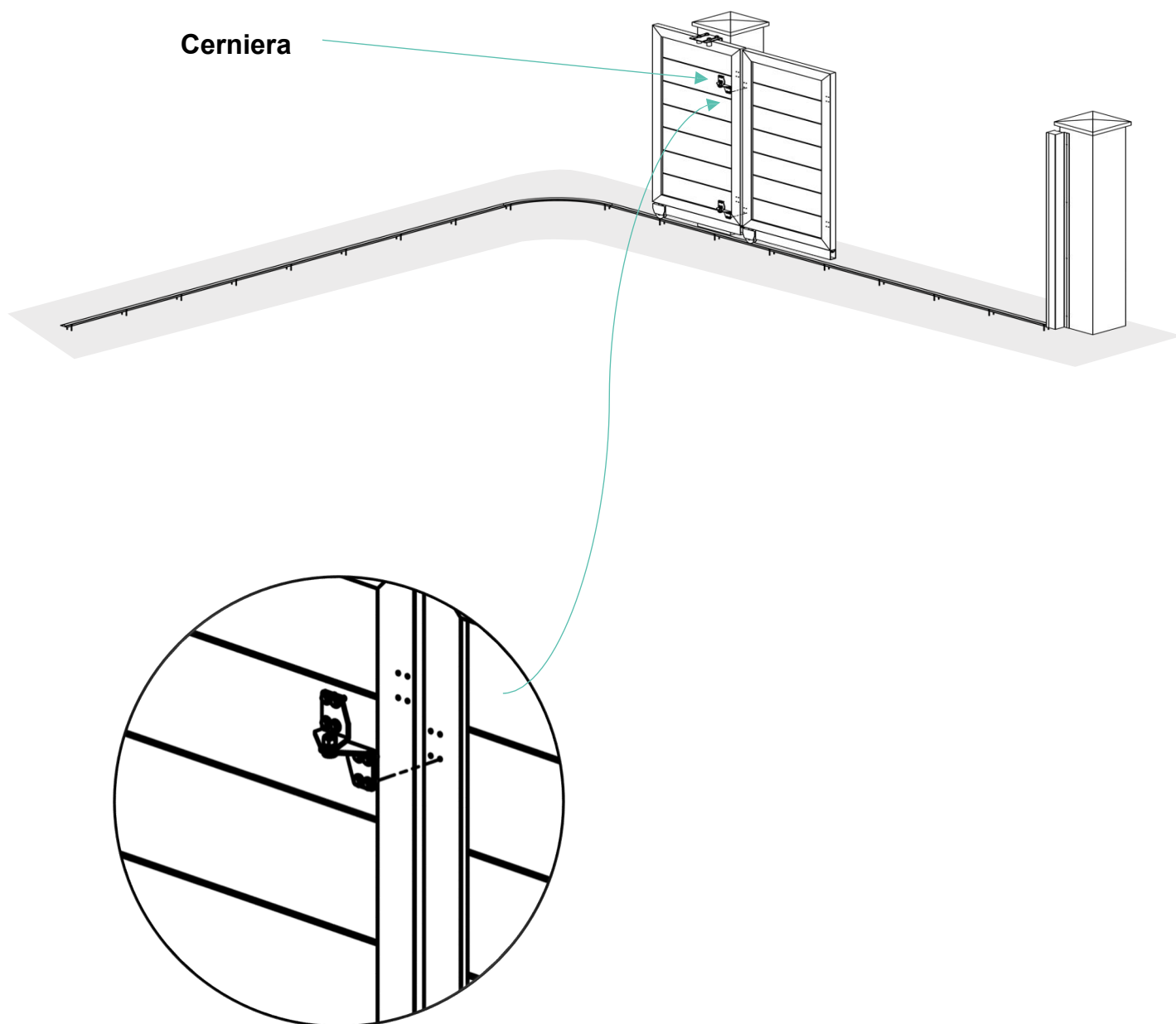
## Fissaggio della guida



## 5/ Disimballare e installare il portone sezionale laterale:

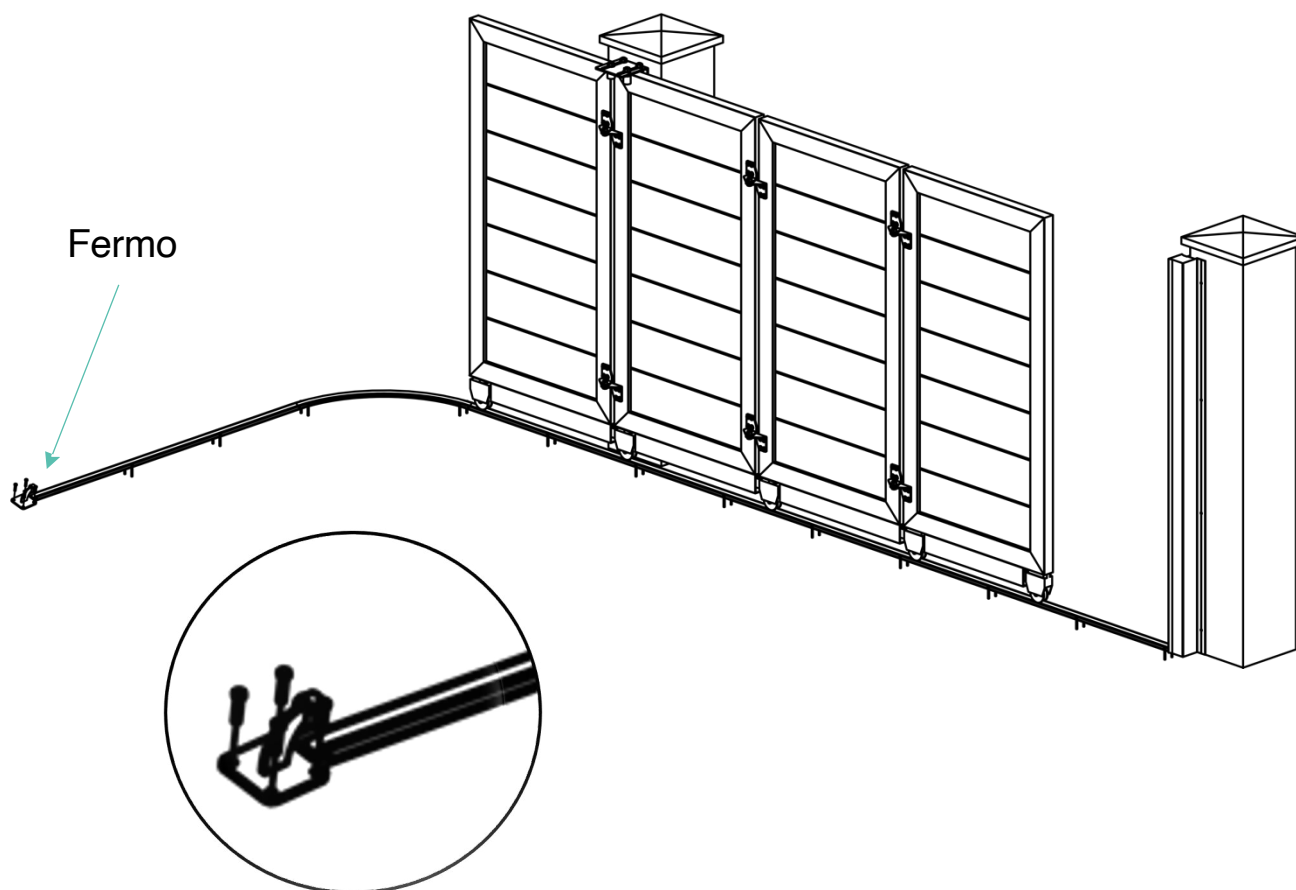
1. Con l'aiuto di un taglierino, disimballare il portone facendo attenzione a non graffiarlo.
2. Posizionare le ruote del primo pannello sulla guida e farlo scorrere all'interno della guida.
3. Con l'aiuto di una livella, verificare la verticalità del cancello e serrare parzialmente la guida con una chiave piatta di diametro 13.
4. Con un avvitatore e una chiave a bussola da 6 mm, avvitare i cardini del primo pannello nella parte superiore e inferiore.
5. Posizionare le ruote del secondo pannello sulla guida, quindi avvitare l'altra parte dei cardini su questo secondo pannello nella parte superiore e inferiore.
6. Ripetere la stessa operazione per i pannelli successivi.
7. Con l'aiuto di una livella, verificare la verticalità del cancello, quindi serrare completamente la guida con una chiave piatta di diametro 22.

## Posa dei pannelli



## 6/ Installare il finecorsa:

1. Allineare il cancello al pilastro e posizionare il finecorsa a terra, sul retro del cancello.
2. Con una matita/pennarello, segnare i punti di riferimento.
3. Con un trapano e una punta da cemento di diametro 8, praticare i fori nei punti precedentemente segnati, pulire e aspirare.
4. Con un martello, inserire i tasselli (M8x80) e serrare con una chiave piatta.
5. Installare i copriviti.



Congratulazioni, avete completato l'installazione del vostro portone sezionale laterale!