

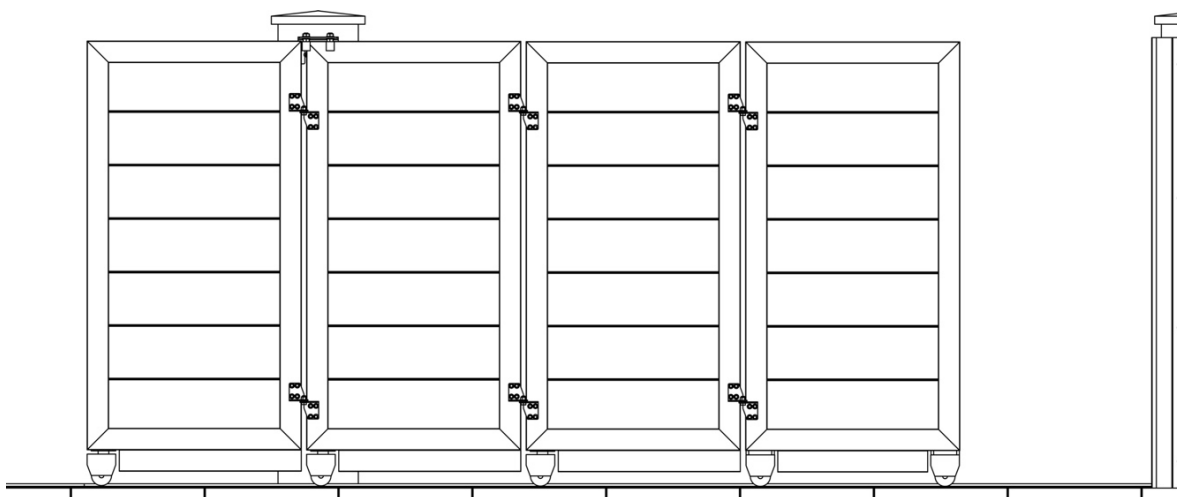
INSTRUCCIONES DE INSTALACIÓN

PORTÓN SECCIONAL LATERAL



le portail en ligne





LISTA DE PIEZAS SUMINISTRADAS:

- 1 puerta corredera de varios paneles
- 1 guía
- Rieles (según la longitud de la puerta)
- 1 riel redondeado
- 1 tope de recepción
- 1 tope de fin de carrera
- Cerradura y manilla (si la puerta no es motorizada)



Tornillos, tacos y pernos no incluidos

Material necesario para la instalación (no incluido):



Guantes



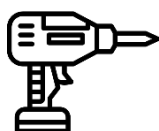
Gafas de protección



Tijeras (para desembalar)



1 taladro



1 atornillador



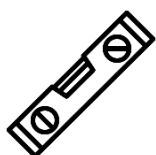
Brocas para metal de 4, 7 y 10 mm de diámetro



Brocas para hormigón de 6, 8 y 14 mm de diámetro



Cordel de trazar



Nivel



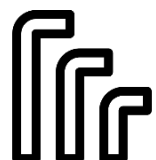
Metro



Lápiz/rotulador



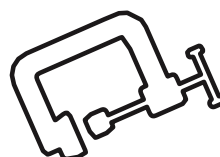
Martillo



Llave hexagonal de 5 mm de diámetro



Llave plana de 22 mm de diámetro



Sargentos y cuña de madera (si es necesario para calzar la puerta contra el pilar)

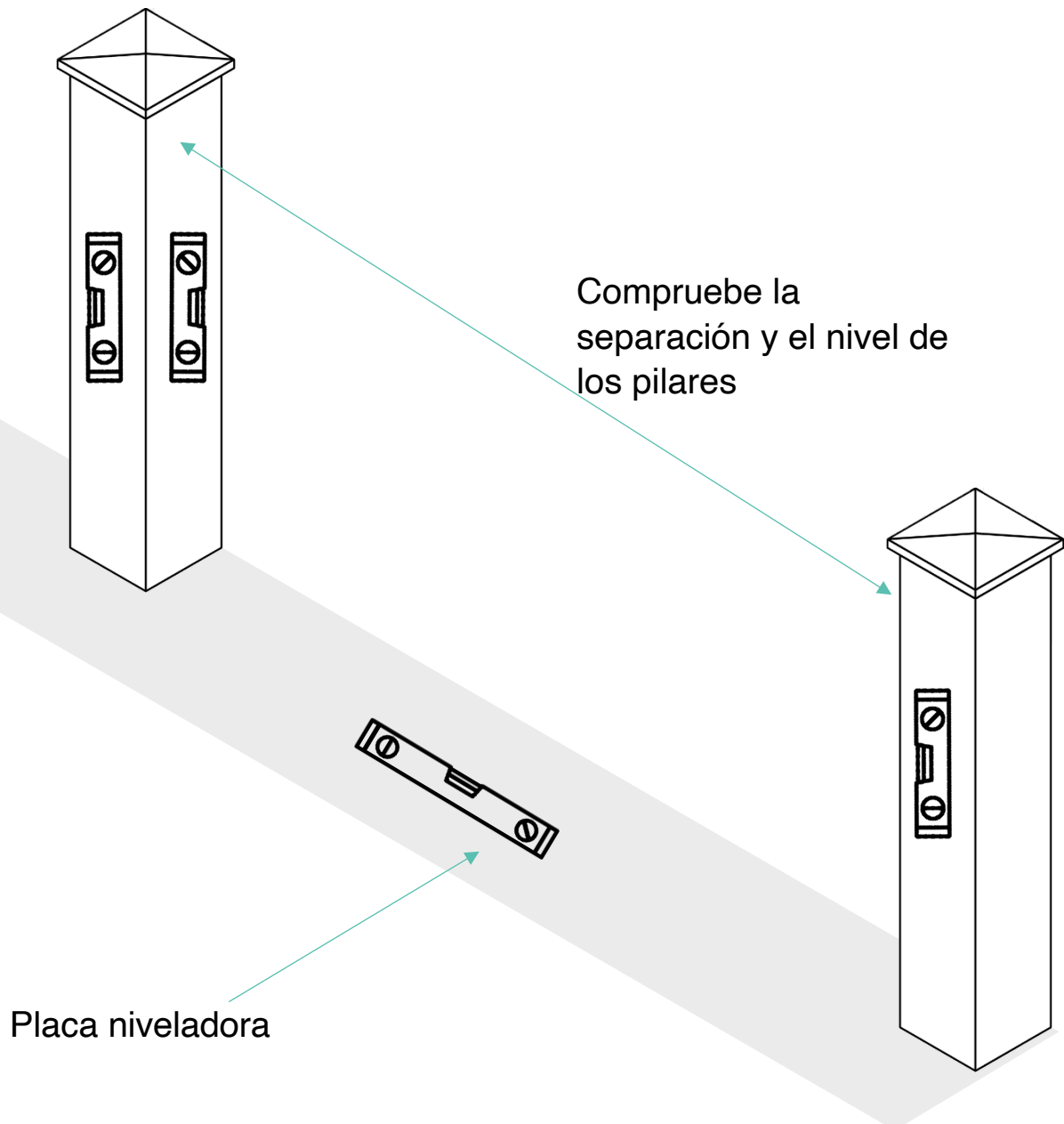


Llave de vaso de 6 mm de diámetro

Pasos de instalación:

I/ Comprobación de las dimensiones y los niveles:

1. Con ayuda de un metro, compruebe las dimensiones entre los pilares en la parte superior e inferior (véase el vídeo de instalación).
2. Con ayuda de un nivel grande, compruebe el nivel del suelo.
3. Con un nivel, compruebe la verticalidad de cada cara de los pilares.



II/ Fijar el tope de recepción:

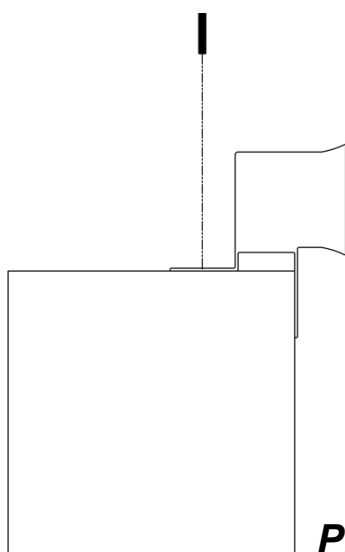
1. Con ayuda de un metro, tome las medidas de referencia antes de perforar el tope de recepción. Recomendamos realizar los taladros a 10 cm de la parte superior e inferior del tope y, a continuación, realizar otros dos taladros a la misma distancia entre los dos primeros (por ejemplo: para una pieza de recepción de 1,70 m, los dos primeros taladros se realizan a 10 cm de la parte superior e inferior, por lo que quedan 1,50 m para dividir en 3 y obtener una distancia igual correspondiente a 50 cm para los dos taladros restantes que hay que realizar).
2. Con un taladro y una broca para metal de 4 mm de diámetro y, a continuación, una broca de 7 mm de diámetro, taladre el tope en las marcas de referencia.
3. fresar luego con una broca para metal de diámetro 10,
4. Con ayuda de un nivel, compruebe la verticalidad del tope de recepción contra el pilar antes de perforar y, a continuación, con un lápiz o rotulador, marque las referencias en el pilar.
5. Con un taladro y una broca para hormigón de 6 mm de diámetro, taladre el pilar en los diferentes puntos de referencia.
6. Con un martillo, inserte los tacos (6x50) en los agujeros realizados anteriormente.
7. Coloque el tope de recepción contra el pilar y atornille el conjunto (tornillos 5x50).

Topes

Taladre a 10 cm de la parte superior.

Dos perforaciones a igual distancia entre la perforación superior y la inferior.

Taladre a 10 cm de la parte inferior.



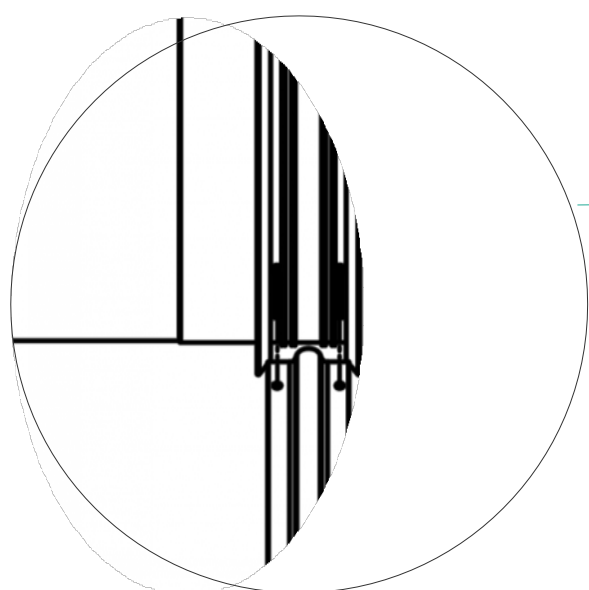
Pilar visto desde arriba

III/ Fijar el riel guía:

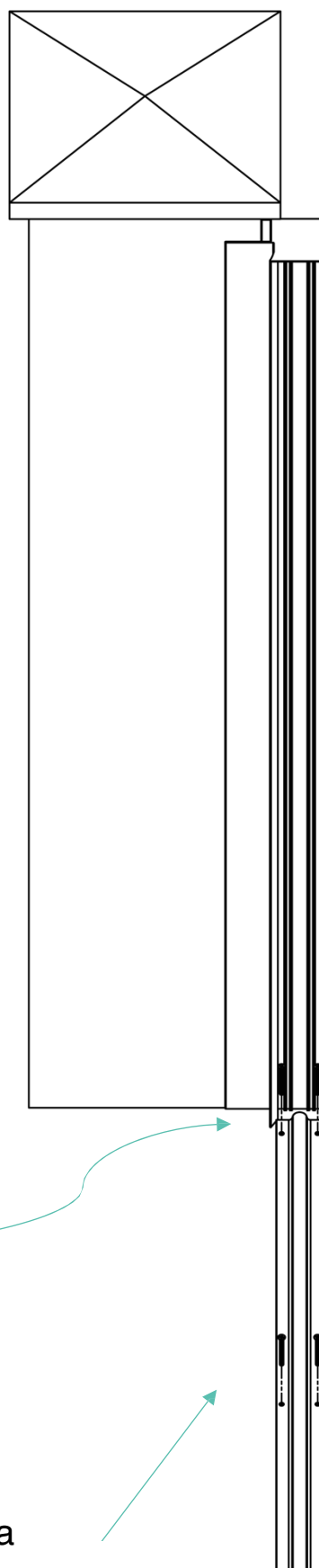
1. Alinee el riel con el tope de recepción y, con un lápiz o rotulador, marque una referencia (lado de la calle).
2. Al pie del pilar opuesto, marque una referencia a 35 mm del pilar.
3. Con ayuda de un cordel, trace una línea de un extremo al otro.
4. Coloque el riel contra la línea trazada (lado interior).
5. Con un lápiz o rotulador, marque la ubicación de los puntos de fijación.
6. Con un taladro y una broca para hormigón de 6 mm de diámetro, taladre los puntos marcados anteriormente, limpie y aspire.
7. Con ayuda un martillo, inserte los clavijas (6x50) en los agujeros realizados previamente,
8. Coloque el riel en el suelo y atornille el conjunto (tornillos 5x50).
9. Coloque el riel redondeado en la continuidad del anterior, en el lado donde la puerta hará su curva, y repita las operaciones anteriores.

Fijación del riel guía

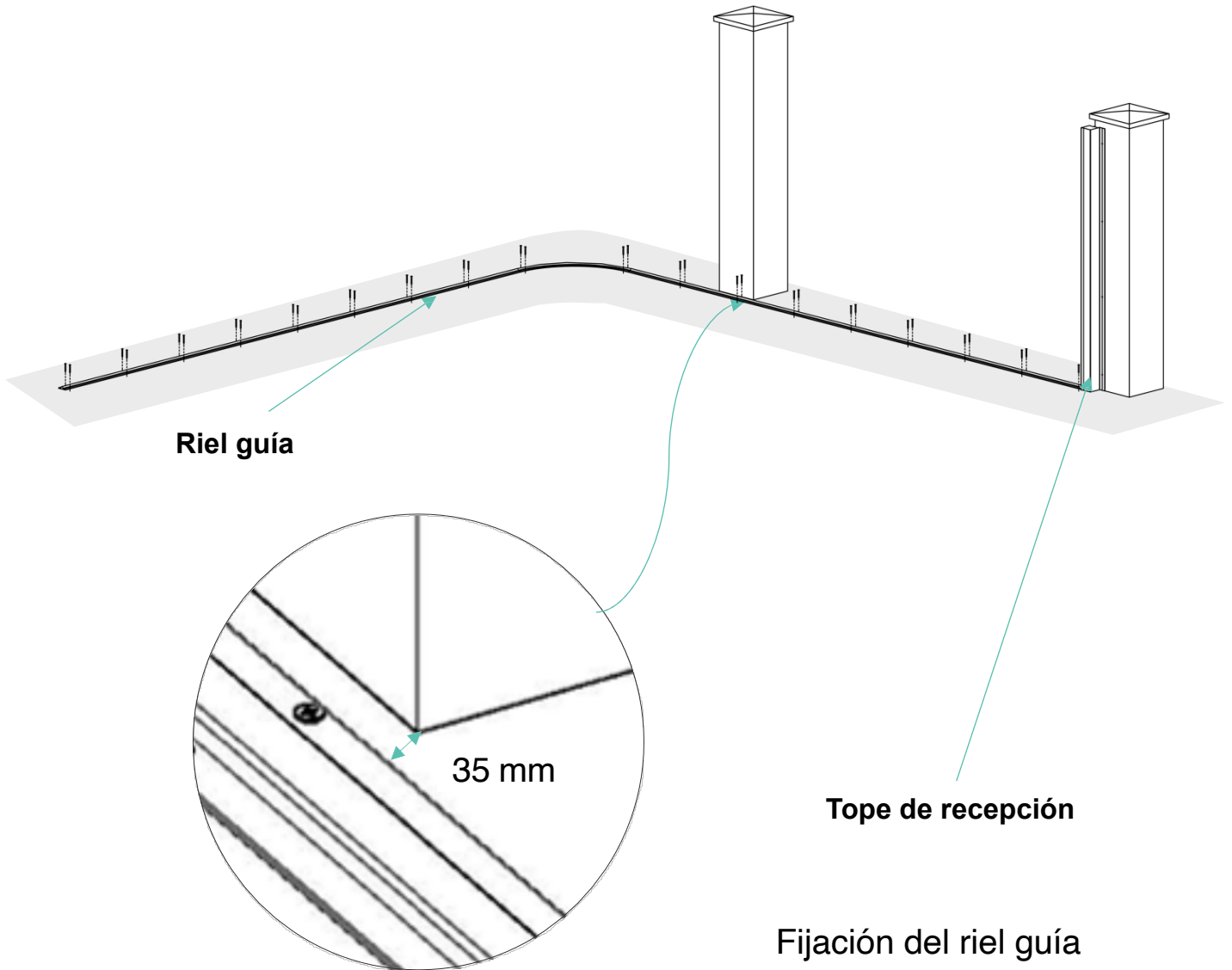
Vista desde arriba



Riel guía



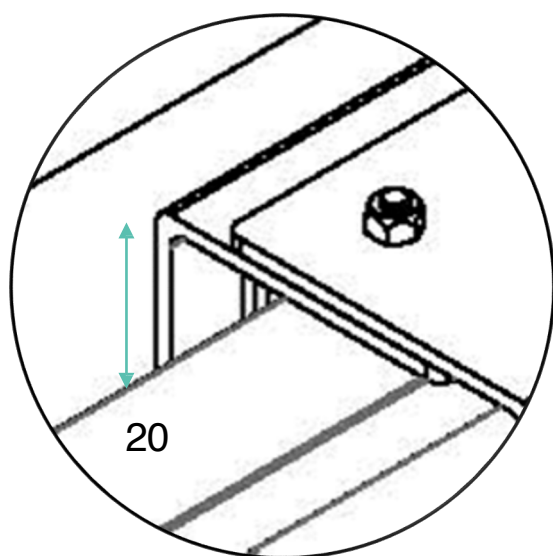
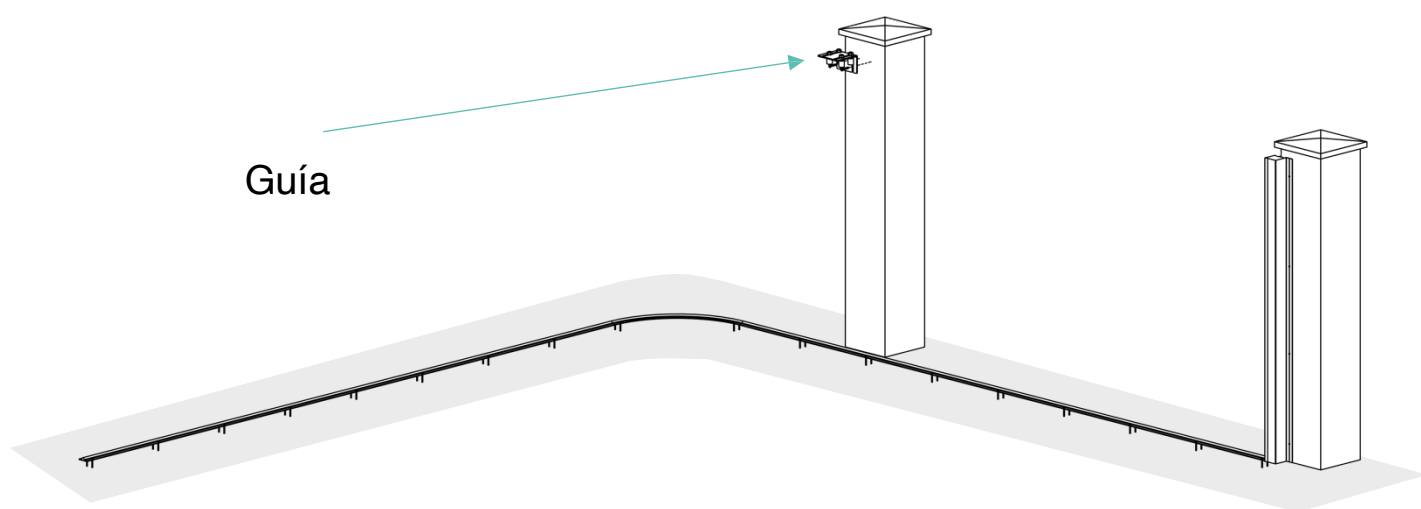
Trazar una marca
a 35 mm del
pilar



IV/ Fijar la guía al pilar:

1. Con ayuda de un nivel y un lápiz/rotulador, marque la parte superior de la guía, 20 mm por encima de la altura de su puerta (por ejemplo: si ha pedido una puerta de 1,70 m de altura, deberá marcar una referencia a 1,72 m).
2. Coloque la guía contra el pilar (lado de las ranuras) a la altura de la marca realizada anteriormente.
3. Con un lápiz o rotulador, marque las referencias a lo largo de toda la altura de las ranuras y, a continuación, trace una línea a 5 cm de la referencia de la parte superior de la guía.
4. Con un taladro y una broca para hormigón de 8 y 14 mm de diámetro, taladre los puntos marcados anteriormente, limpie y aspire.
5. Fije la pieza con tacos de 14 mm de diámetro y atornille el conjunto con un destornillador y una llave hexagonal de 5 mm de diámetro.

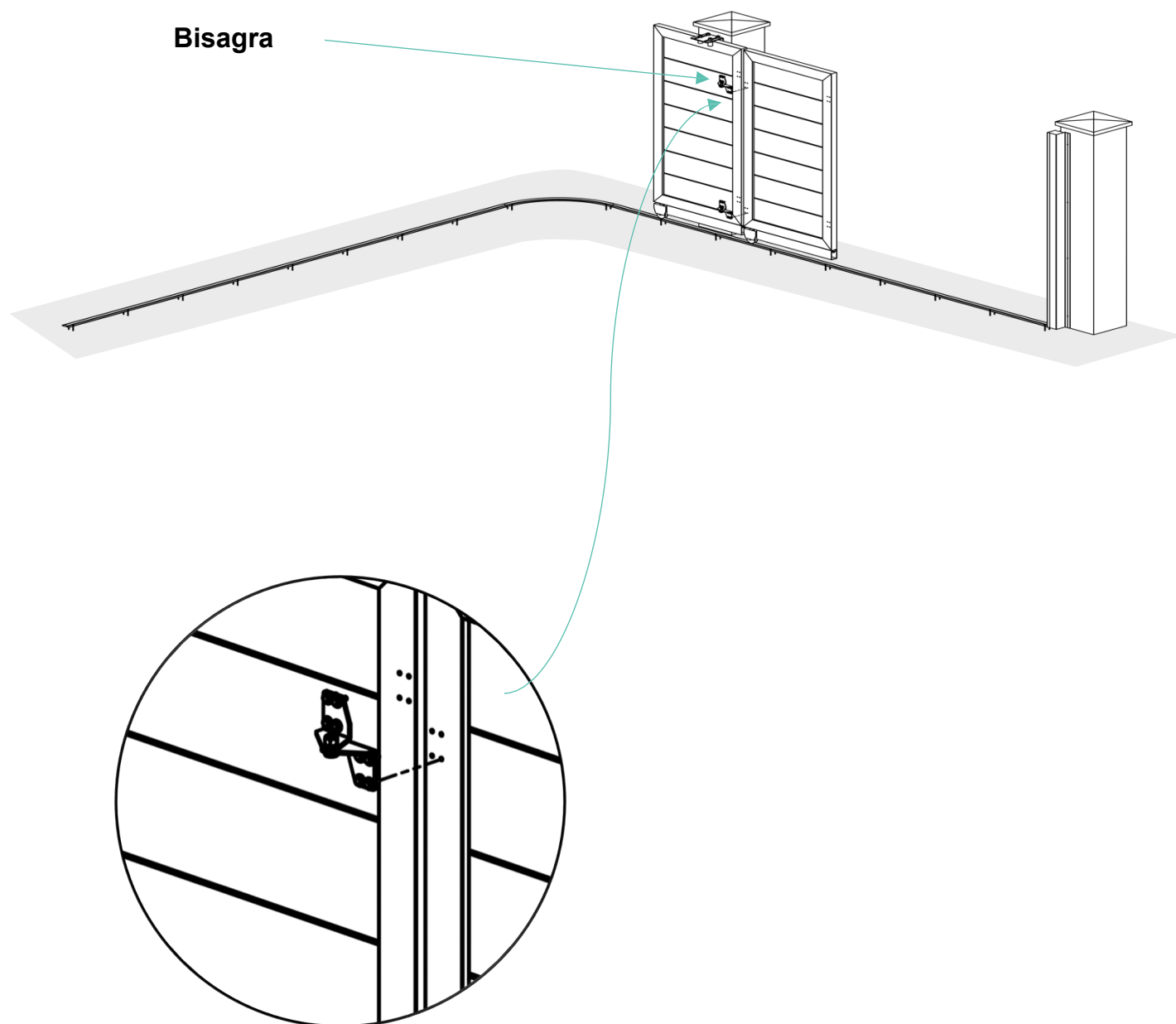
Fijación de la guía



5/ Desembale e instale la puerta seccional lateral:

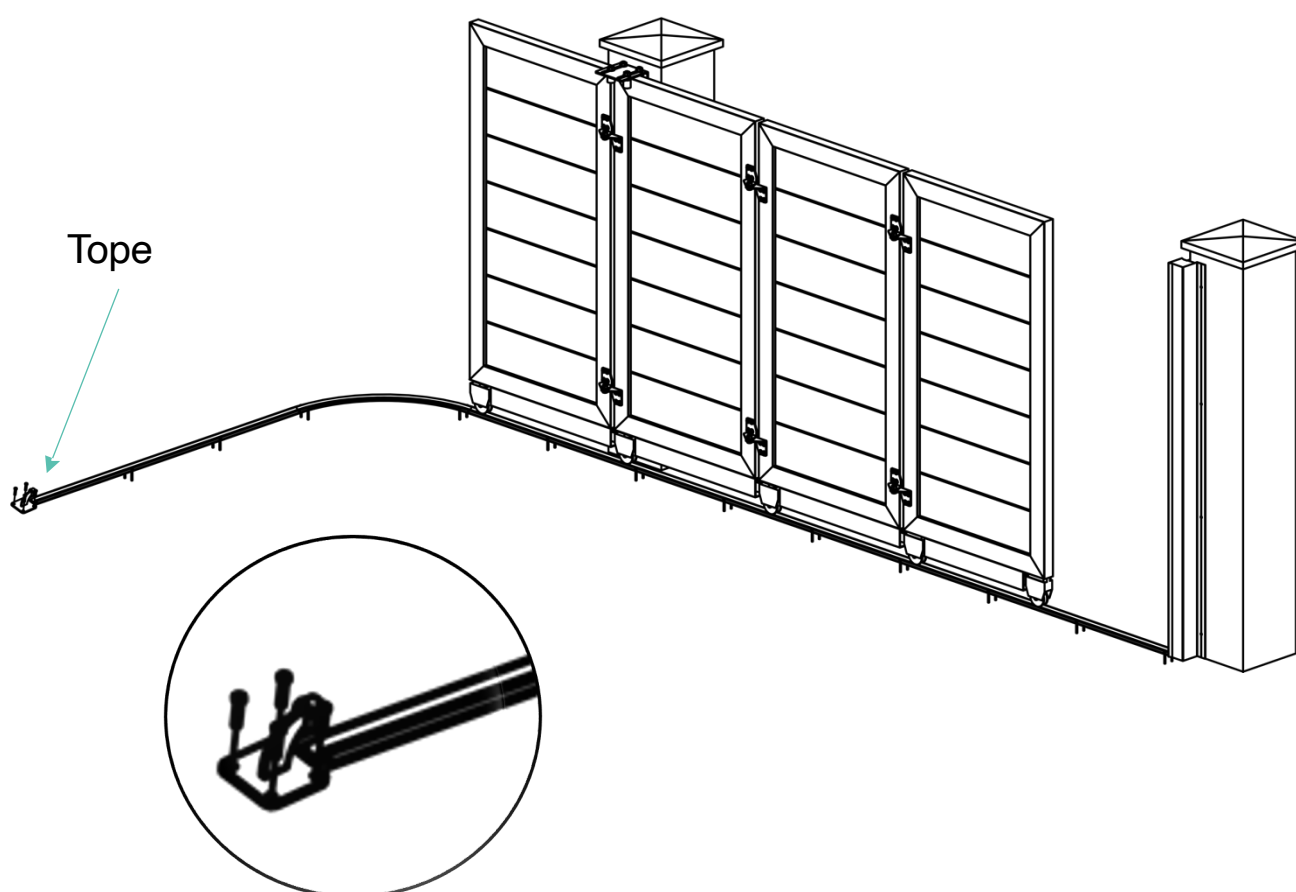
1. Con ayuda de unas tijeras, desembale la puerta con cuidado de no rayarla.
2. Coloque las ruedas del primer panel sobre el riel y deslícelas dentro de la guía.
3. Con ayuda de un nivel, compruebe la verticalidad de la puerta y apriete parcialmente la guía con una llave plana de 13 mm de diámetro.
4. Con un destornillador y una llave de vaso de 6 mm, atornille las bisagras del primer panel en la parte superior e inferior.
5. Coloque las ruedas del segundo panel en el riel y atornille la otra parte de las bisagras en este segundo panel en la parte superior e inferior.
6. Repita la misma operación para los paneles siguientes.
7. Con ayuda de un nivel, compruebe la verticalidad de la puerta y apriete completamente la guía con una llave plana de 22 mm de diámetro.

Instalación de paneles



6/ Colocar el tope de fin de carrera:

1. Alinee la puerta con el pilar y coloque el tope de fin de carrera en el suelo, en la parte trasera de la puerta.
2. Con un lápiz o rotulador, marque las referencias.
3. Con un taladro y una broca para hormigón de 8 mm de diámetro, taladre los puntos marcados anteriormente, limpie y aspire.
4. Con un martillo, inserte los pernos (M8x80) y apriételos con una llave plana.
5. Instale los tapones para tornillos.



¡Enhorabuena, ha terminado la instalación de su puerta seccional lateral!