

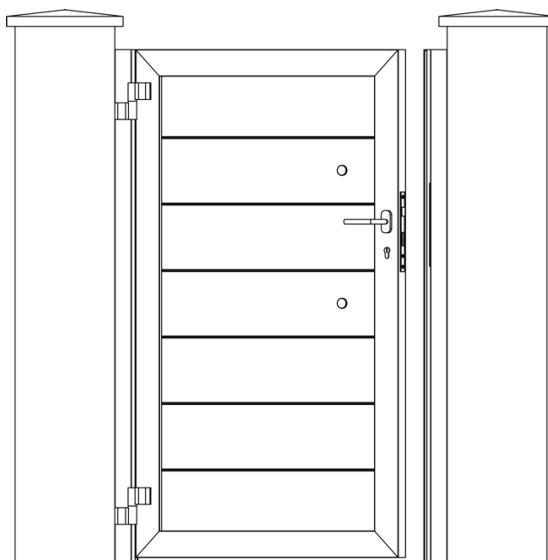
ISTRUZIONI DI INSTALLAZIONE

# CANCELLETTO PEDONALE



*le portail en ligne*





### ELENCO DEI COMPONENTI FORNITI:

- 1 portoncino con elementi di finitura
- 1 fermo di chiusura
- Serratura, maniglia e barra di trazione



Viti, tasselli e perni non forniti

## Materiale necessario per l'installazione (non fornito):



Guanti



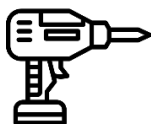
Occhiali di protezione



Forbici (per l'imballaggio)



1 trapano



1 avvitatore



Livella



Punte per cemento  
diametro 8 e 14



Metro



Matita/pennarello



Martello



Chiave esagonale  
diametro 5



Cuneo di legno

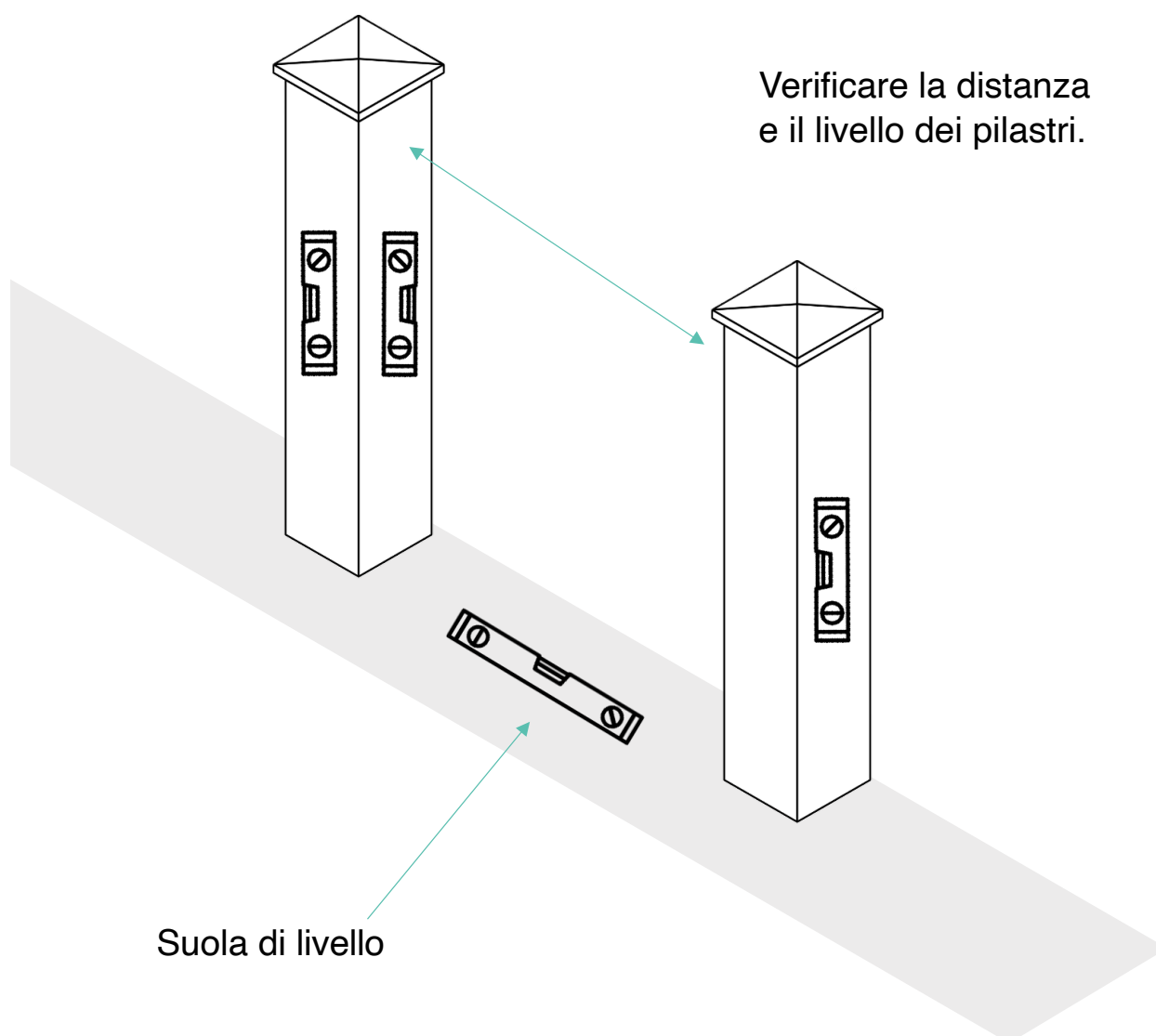


Punte per metallo  
diametro 4

## Fasi di installazione:

### I/ Verifica delle dimensioni e dei livelli:

1. Con l'aiuto di un metro, verificare le dimensioni tra i pilastri nella parte superiore e inferiore, nonché l'altezza sotto i cappelli.
2. Con una livella grande, controllare il livello del pavimento.
3. Con una livella, verificare la verticalità di ciascuna faccia dei pilastri.

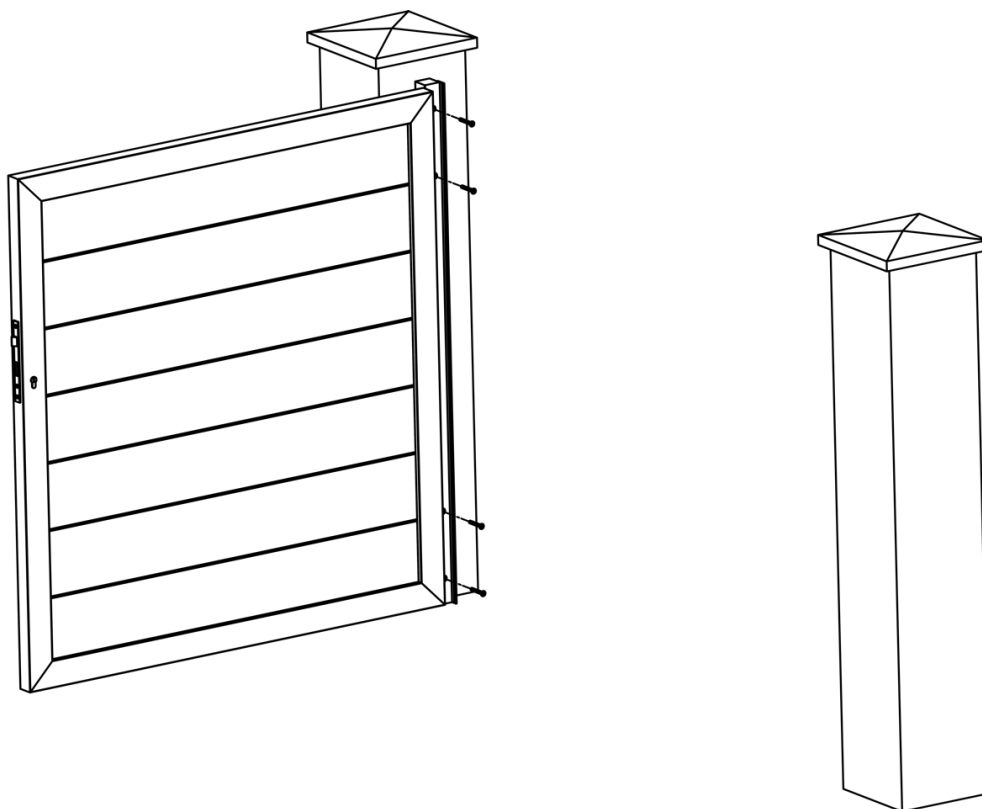


## II/ Disimballare e installare il cancelletto:

1. Con l'aiuto di un taglierino, disimballare il cancelletto facendo attenzione a non graffiarlo.
2. Con una matita/pennarello, tracciare un segno al centro del pilastro, quindi tracciare altri due segni a 2,5 cm a sinistra e a destra del segno iniziale.
3. Posizionare un cuneo sul pavimento per mantenere il cancelletto in posizione
4. Allineare il pezzo di finitura del cancelletto ai segni tracciati.
5. Con una livella grande, controllare il livello del cancelletto, quindi con una matita/pennarello segnare i segni su entrambi i lati del pezzo di finitura nella parte superiore.
6. Con un trapano e una punta da cemento di diametro 8, praticare i fori di fissaggio in corrispondenza del pezzo di finitura.
7. Rimuovere il cancelletto, quindi completare la foratura dei segni di fissaggio con una punta da cemento di diametro 14, aspirare e fissare il pezzo di finitura con i cardini.
8. Fissare il cancelletto e il pezzo di finitura, quindi avvitare con un avvitatore.

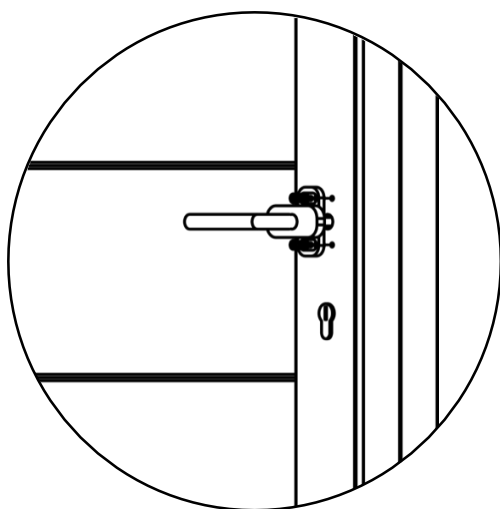
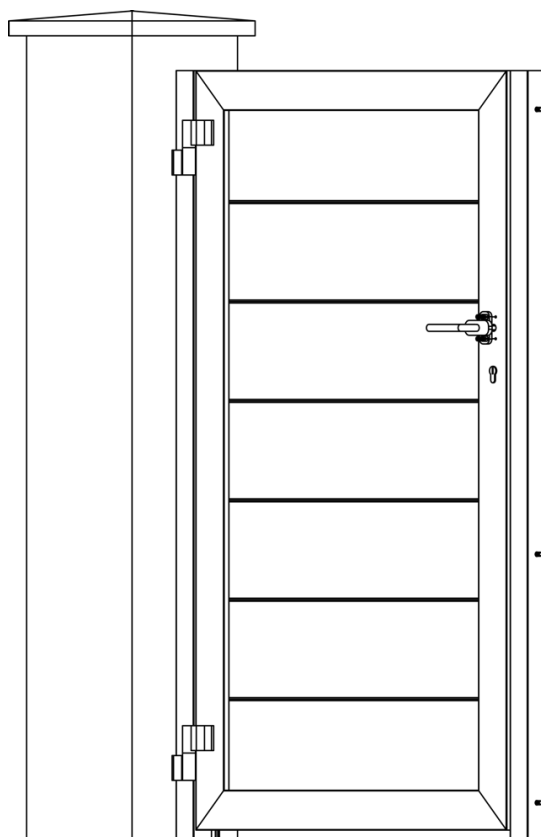
### III/ Forare e avvitare l'anta al montante:

Chiudere il cancelletto, quindi verificare il suo allineamento con una livella e segnare i punti di riferimento sul pilastro opposto con una matita/pennarello.



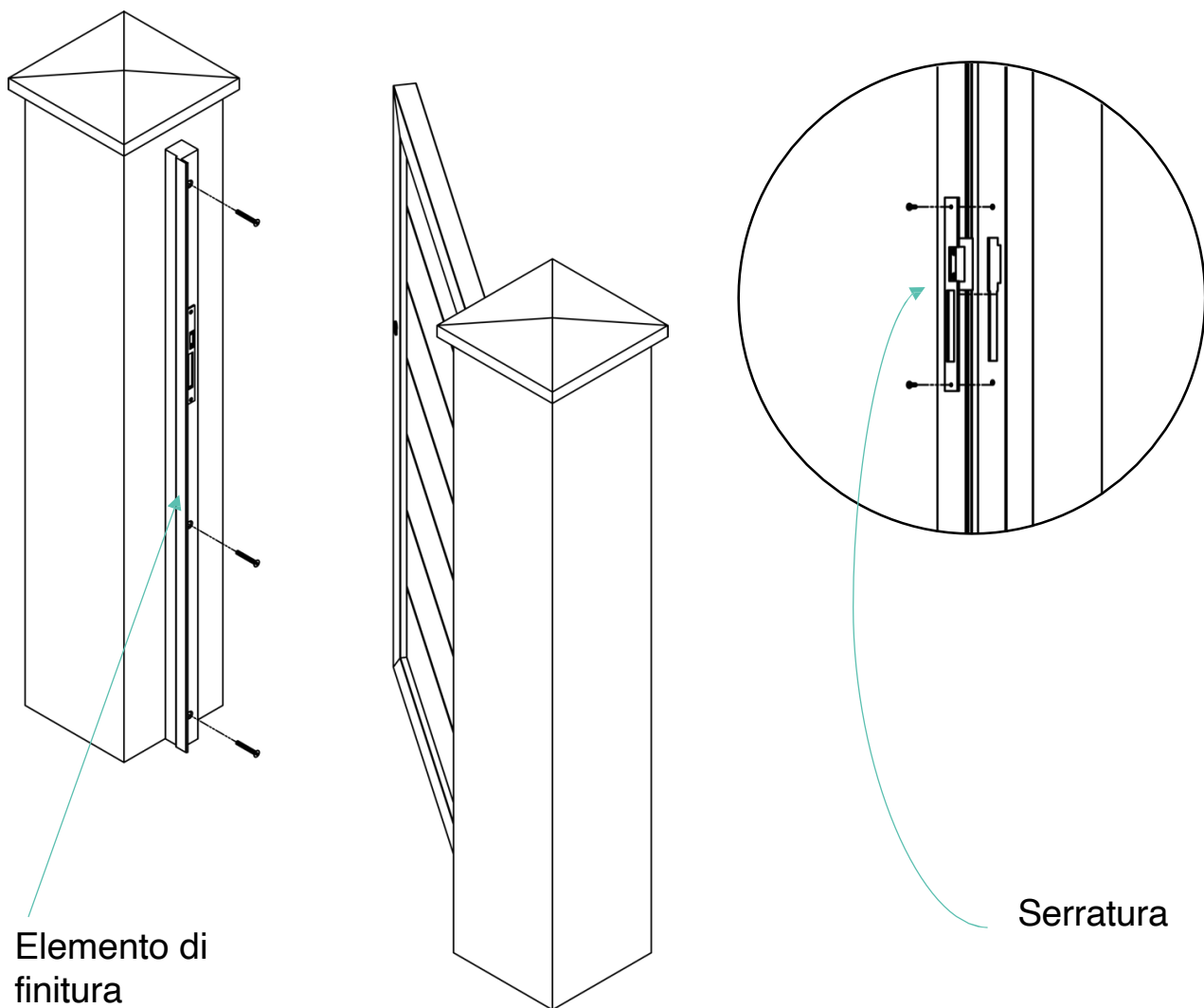
#### IV/ Fissare la maniglia:

1. Posizionare la maniglia, quindi avvitare la maniglia interna nei fori previsti a tale scopo sul cancelletto (lato interno del cancelletto) utilizzando un avvitatore.



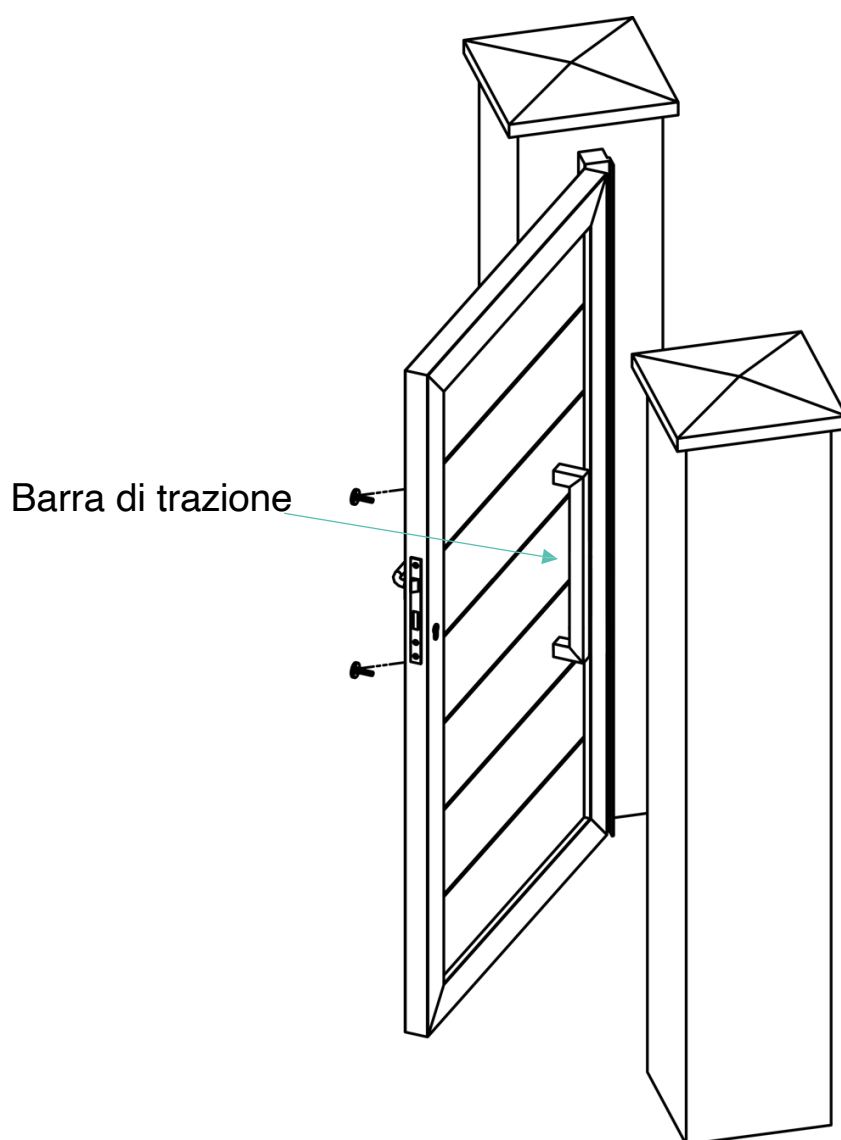
#### IV/ Fissare il pezzo di finitura della serratura:

1. Allineare il pezzo di finitura al cancelletto e, con una matita/ pennarello, segnare i punti di riferimento.
2. Con un trapano per cemento e una punta da 8 mm, praticare i fori nei punti segnati.
3. Rimuovere il coprifilo, quindi completare la foratura dei segni di fissaggio con una punta da trapano per cemento di diametro 14, aspirare e fissare il coprifilo con i cardini.
4. Con un avvitatore, avvitare e verificare l'allineamento del pezzo di finitura con il cancelletto.
5. Fissare la serratura sul pezzo di finitura, nella posizione prevista, quindi avvitare con un cacciavite.



## V/ Fissare la barra di trazione:

1. Con un trapano e una punta da metallo di diametro 4, praticare un foro e fresare il cancelletto in base all'altezza desiderata e alle dimensioni della barra di trazione.
2. Avvitare la barra di trazione inserendo le viti nei fori precedentemente praticati.
3. Completare l'avvitamento utilizzando una chiave esagonale di diametro 5.



Congratulazioni, hai completato l'installazione del tuo cancelletto!