

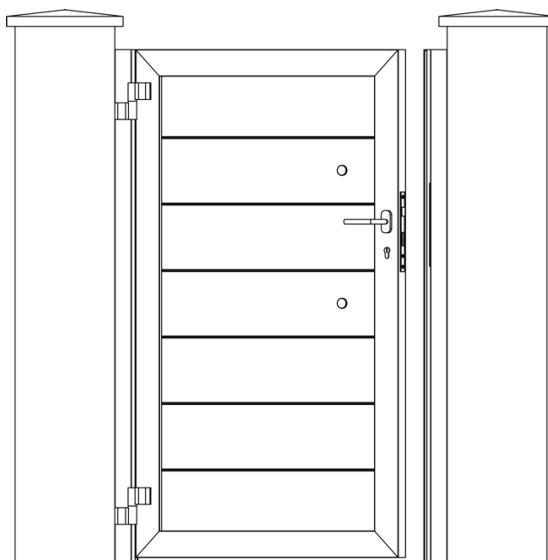
INSTRUCCIONES DE INSTALACIÓN

PUERTA PEATONAL



le portail en ligne





LISTA DE PIEZAS SUMINISTRADAS:

- 1 puerta con piezas de acabado
- 1 tope de cierre
- Cerradura, manilla y barra de tracción



Tornillos, tacos y pernos no incluidos

Material necesario para la instalación (no incluido):



Guantes



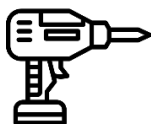
Gafas de protección



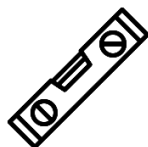
Tijeras (para desembalar)



1 taladro



1 destornillador



Nivel



Brocas para hormigón de 8 y 14 mm de diámetro



Metro



Lápiz/rotulador



Martillo



Llave hexagonal de 5 mm de diámetro



Cuña de madera

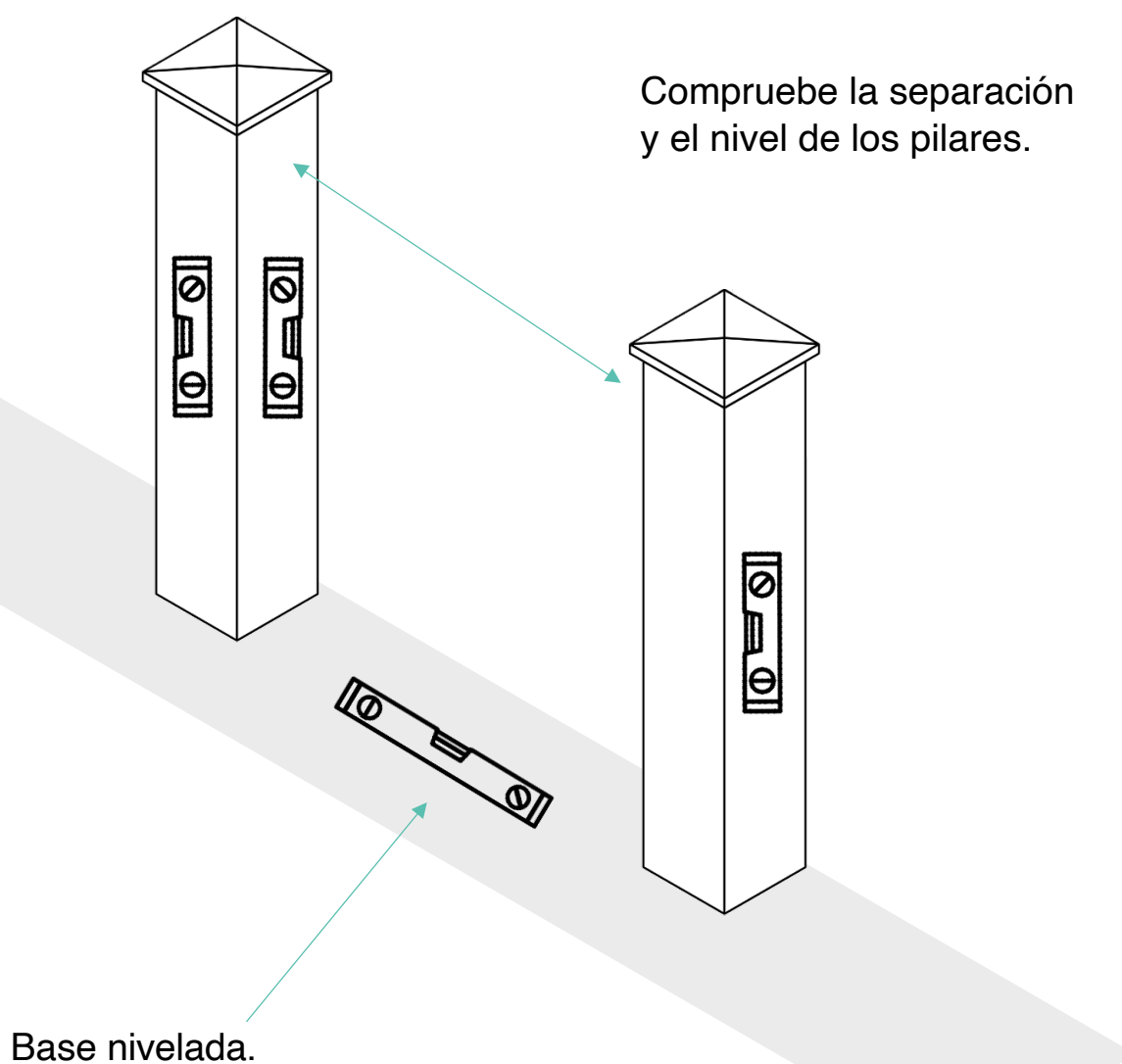


Brocas para metal de 4 mm de diámetro

Pasos de instalación:

I/ Comprobación de las dimensiones y los niveles:

1. Con ayuda de un metro, compruebe las dimensiones entre los pilares en la parte superior e inferior, así como la altura bajo los sombreros.
2. Con una niveladora grande, compruebe el nivel del suelo.
3. Con ayuda de un nivel, compruebe la verticalidad de cada cara de los pilares.

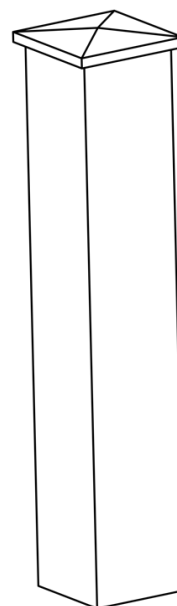
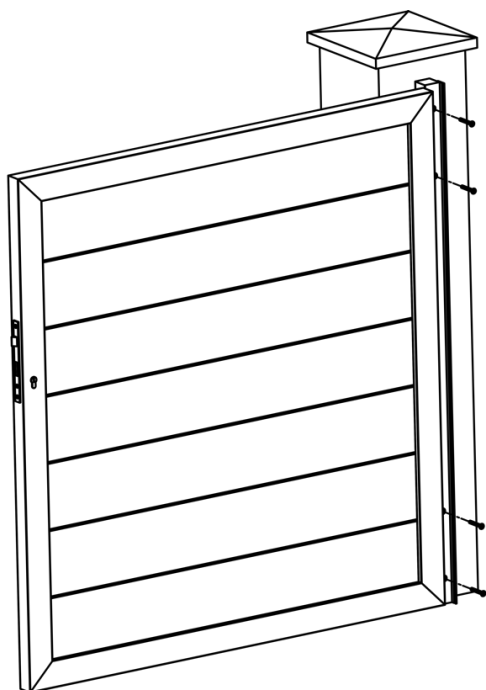


II/ Desembale e instale la puerta:

1. Con ayuda de unas tijeras, desembale la puerta con cuidado de no rayarla.
2. Con un lápiz o rotulador, marque un punto en el centro del pilar y luego marque otros dos puntos a 2,5 cm a la izquierda y a la derecha del punto inicial.
3. Coloque una cuña en el suelo para mantener la puerta en su sitio.
4. Alinee la pieza de acabado de la puerta con las marcas realizadas.
5. Con ayuda de un nivel grande, compruebe la nivelación de la puerta y, a continuación, con un lápiz o rotulador, marque las marcas a ambos lados de la pieza de acabado en la parte superior.
6. Con un taladro y una broca para hormigón de 8 mm de diámetro, taladre las marcas de fijación en la pieza de acabado.
7. Retire la puerta y termine de perforar completamente las marcas de fijación con una broca para hormigón de 14 mm de diámetro. aspire y fije la pieza de acabado con los goznes.
8. Fijar la puerta y la pieza de acabado y, a continuación, atornillar con un destornillador.

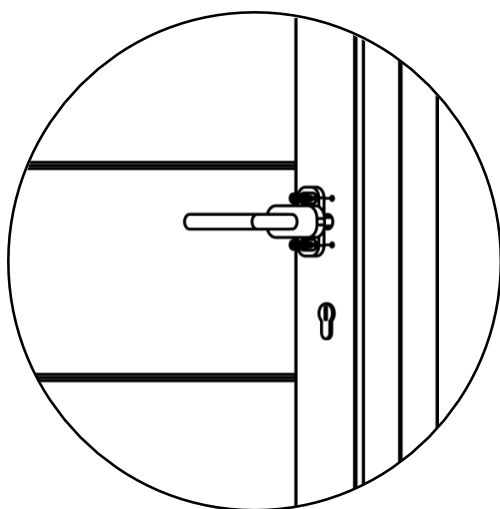
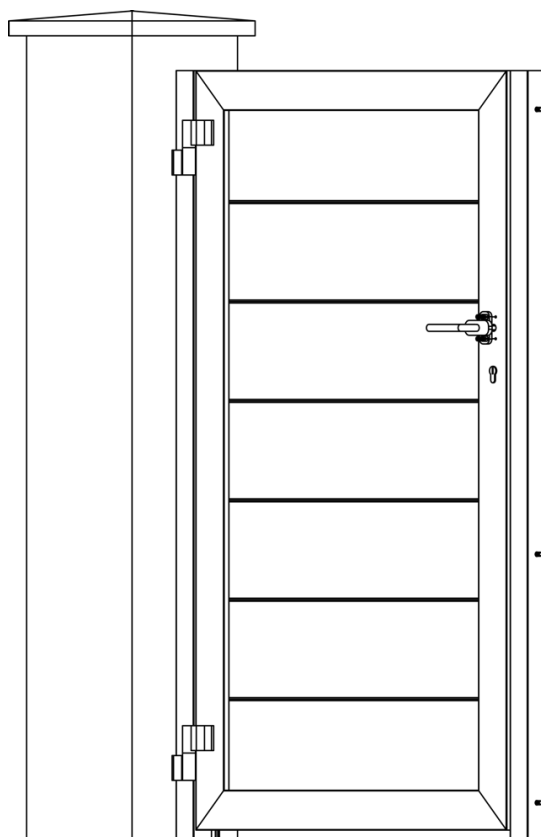
III/ Taladre y atornille la hoja al poste:

Cierre la puerta y, con ayuda de un nivel, compruebe su alineación y marque con un lápiz o rotulador las referencias en el pilar opuesto.



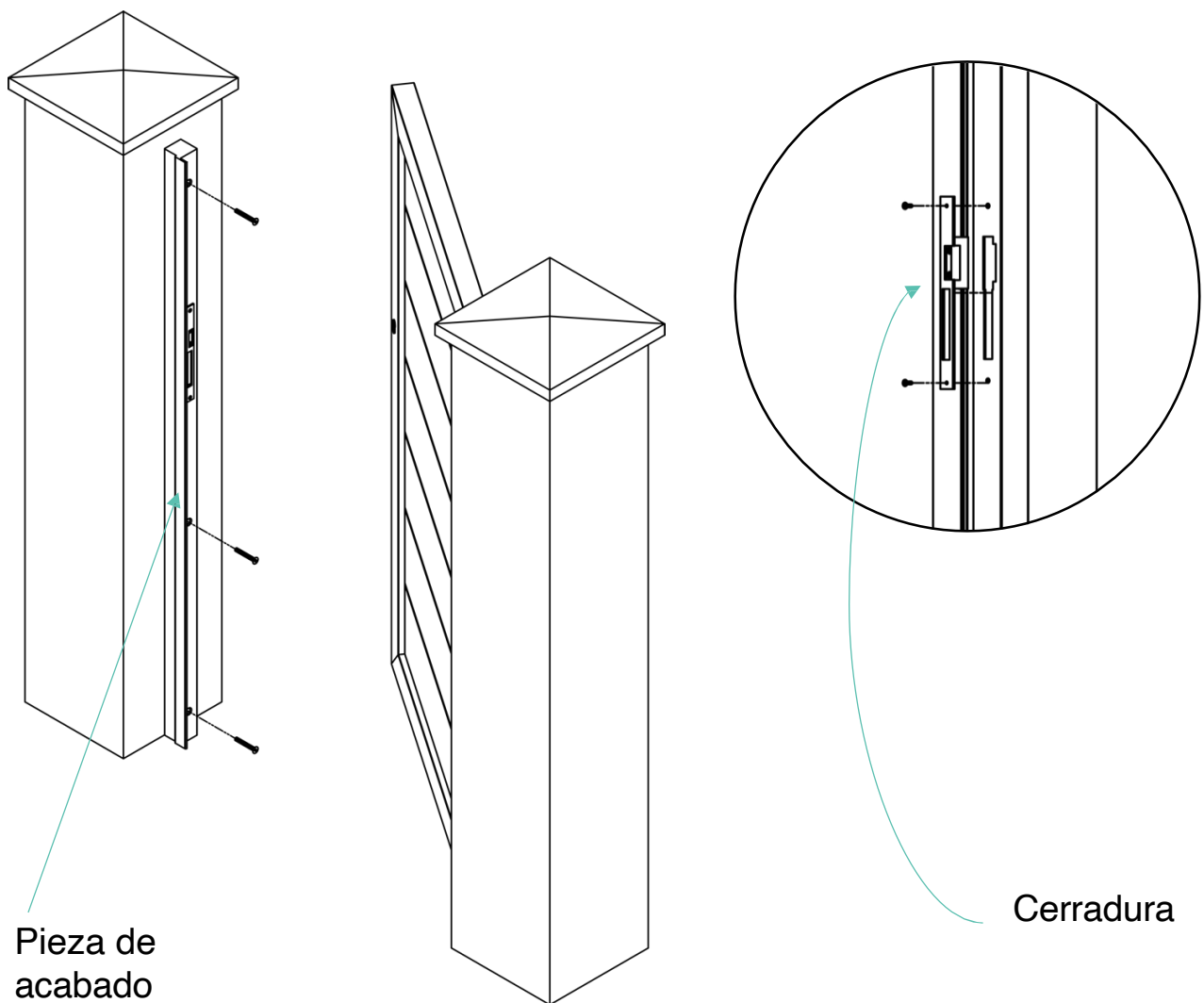
IV/ Fijar la manilla:

1. Coloque la manilla y, con un destornillador, atornille la manilla interior en los orificios de la puerta previstos para ello (lado interior de la puerta).



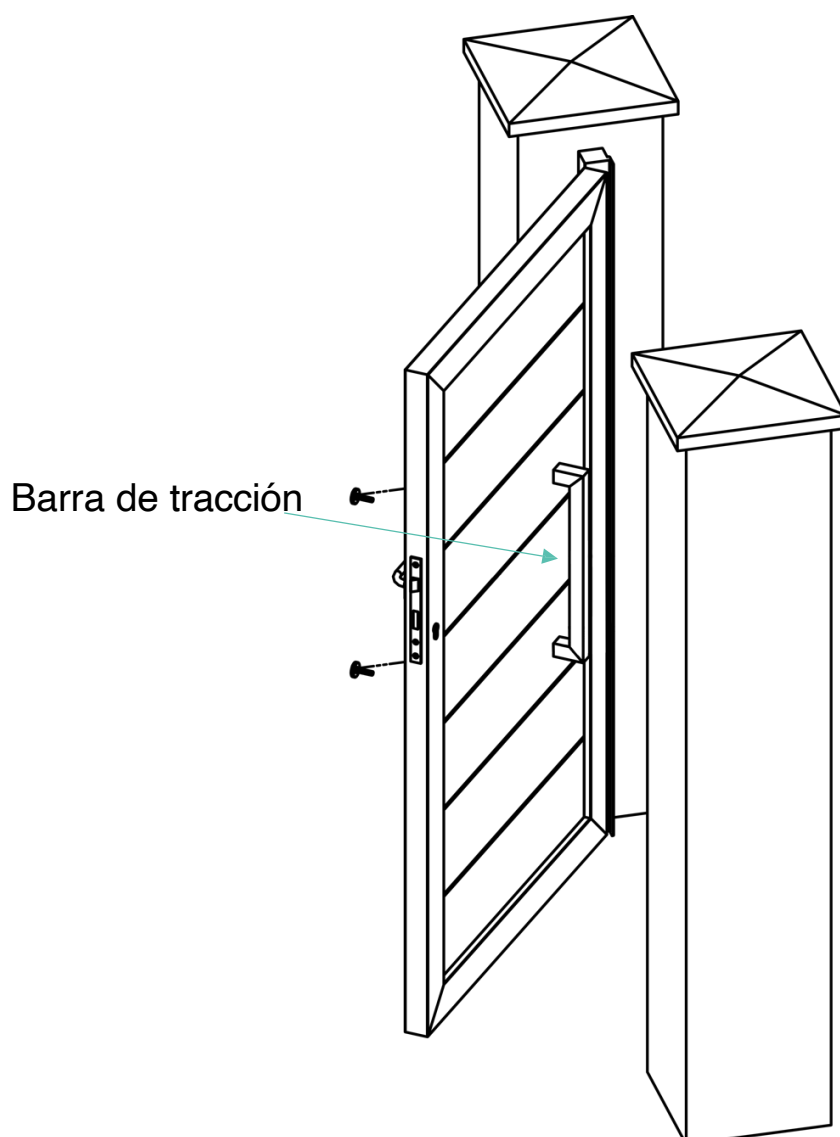
IV/ Fijar la pieza de acabado de la cerradura:

1. Alinee la pieza de acabado con la puerta y, con un lápiz o rotulador, marque las referencias.
2. Con un taladro para hormigón y una broca de 8 mm de diámetro, taladre las marcas.
3. Retire la pieza de acabado y termine de perforar completamente las marcas de fijación con una broca para hormigón de 14 mm de diámetro, aspire y fije la pieza de acabado con los goznes.
4. Con un destornillador, atornille y compruebe la alineación de la pieza de acabado con la puerta.
5. Fije la cerradura en la pieza de acabado, en la ubicación prevista, y luego atorníllela con un destornillador.



V/ Fijar la barra de tracción:

1. Con una taladradora y una broca para metal de 4 mm de diámetro, taladre y frese la puerta según la altura deseada y las dimensiones de la barra de tracción.
2. Atornille la barra de tracción insertando los tornillos en los agujeros realizados anteriormente.
3. Termine de atornillar con una llave hexagonal de 5 mm de diámetro.



¡Enhorabuena, ha terminado la instalación de su portillo!