

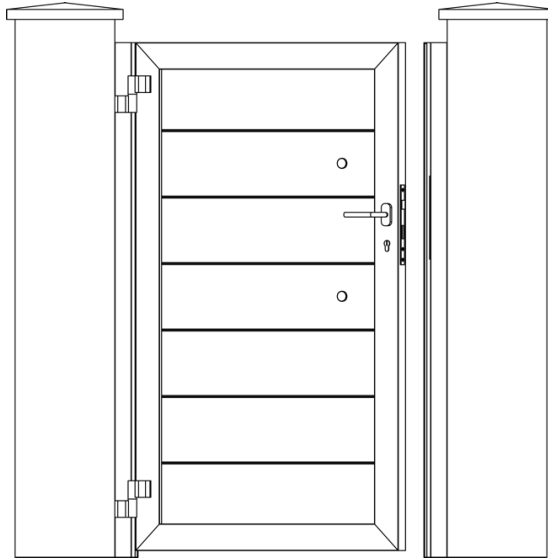
MONTAGEANLEITUNG

# FUSSGÄNGERTÜR



*le portail en ligne*





### LISTE DER MITGELIEFERTEN TEILE:

- 1 Tür mit Abschlusselementen
- 1 Schließanschlag
- Schloss, Griff und Zugstange  
Schrauben,



Dübel und Bolzen nicht im  
Lieferumfang enthalten

## Für die Montage erforderliches Material (nicht im Lieferumfang enthalten):



Handschuhe



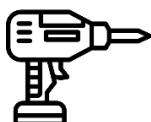
Schutzbrille



Schere (zum Auspacken)



1 Bohrmaschine



1 Schraubendreher



Wasserwaage



Betonbohrer mit  
8 und 14 mm  
Durchmesser



Maßband



Bleistift/Filzstift



Hammer



Sechskantschlüssel  
Durchmesser  
5



Holzkeil

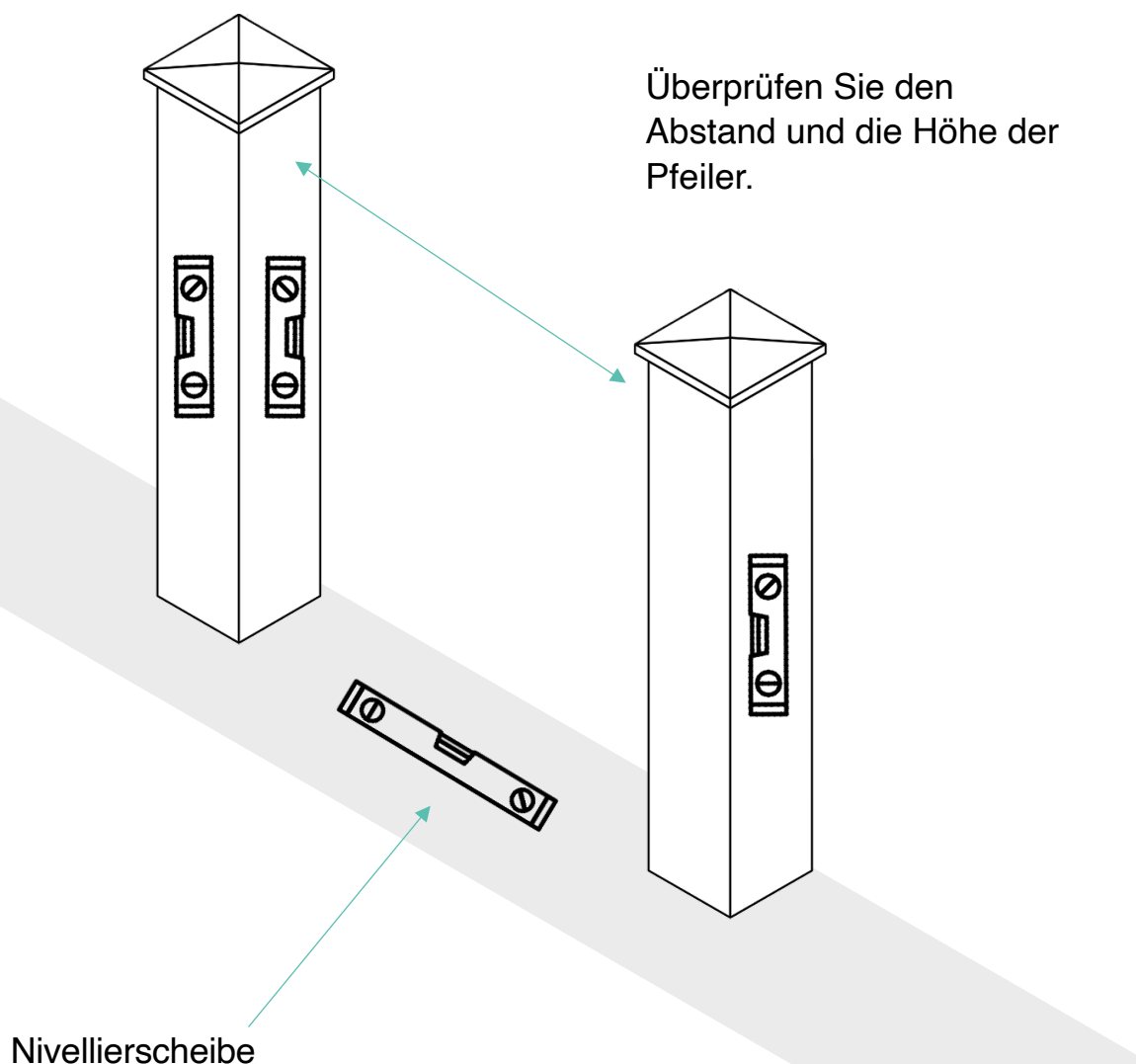


Metallbohrer  
Durchmesser 4

## Installationsschritte:

### I/ Überprüfung der Abmessungen und Ebenen:

1. Mit einem Maßband die Abmessungen zwischen den Pfeilern im oberen und unteren Teil sowie die Höhe unter den Abdeckungen überprüfen.
2. Überprüfen Sie mit einer großen Wasserwaage die Ebenheit des Bodens.
3. Überprüfen Sie mit einer Wasserwaage die Lotrechte jeder Seite der Pfeiler.

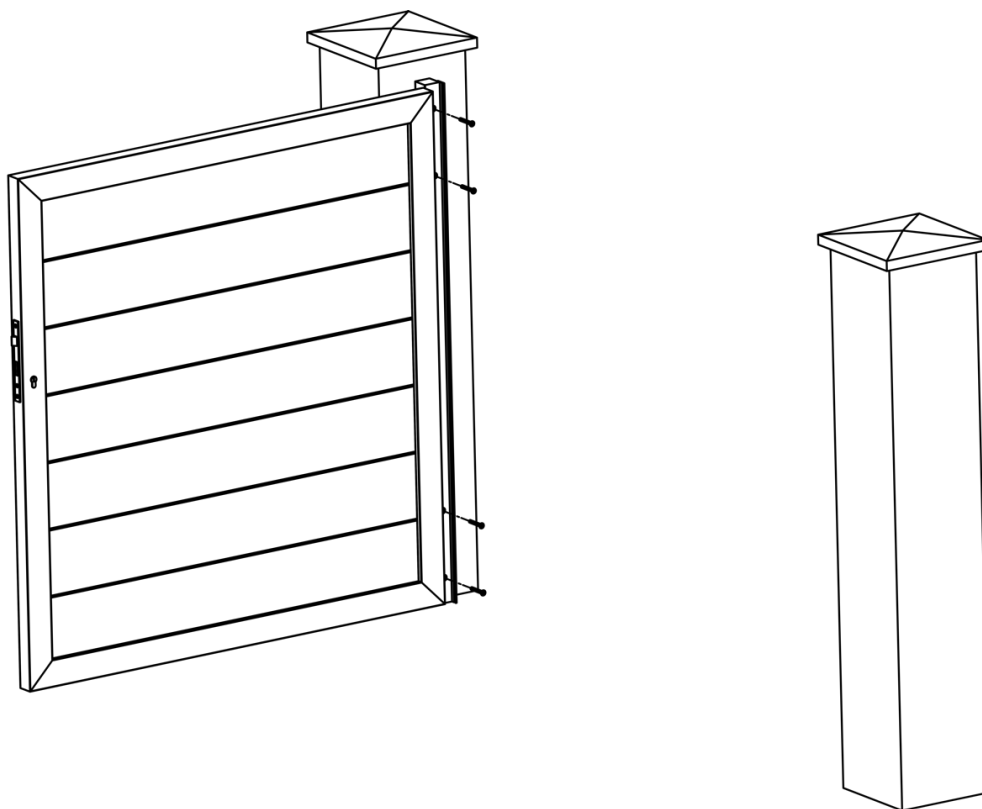


## II/ Tor auspacken und montieren:

1. Packen Sie die Tür mit einer Schere aus und achten Sie dabei darauf, sie nicht zu zerkratzen.
2. Markieren Sie mit einem Bleistift/Filzstift eine Markierung in der Mitte der Säule und dann zwei weitere Markierungen 2,5 cm links und rechts von der ersten Markierung.
3. Legen Sie einen Keil auf den Boden, um das Tor zu fixieren.
4. Richten Sie das Abschlussstück des Tors an den Markierungen aus.
5. Überprüfen Sie mit einer großen Wasserwaage die Ausrichtung des Tors und markieren Sie dann mit einem Bleistift/Filzstift die Markierungen auf beiden Seiten des Abschlussstücks im oberen Bereich.
6. Bohren Sie mit einer Bohrmaschine und einem Betonbohrer mit einem Durchmesser von 8 mm die Befestigungsmarkierungen am Abschlussstück.
7. Entfernen Sie das Türchen und bohren Sie die Befestigungspunkte mit einem Betonbohrer mit einem Durchmesser von 14 mm vollständig durch. Saugen Sie den Staub ab und befestigen Sie das Abschlussstück mit den Scharnieren.
8. Befestigen Sie die Tür und das Abschlussstück und schrauben Sie sie dann mit einem Schraubendreher fest.

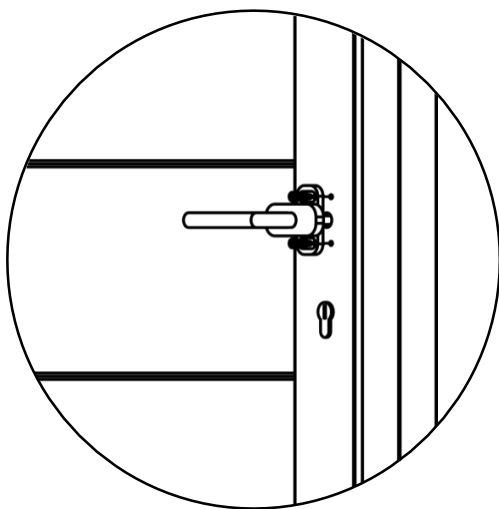
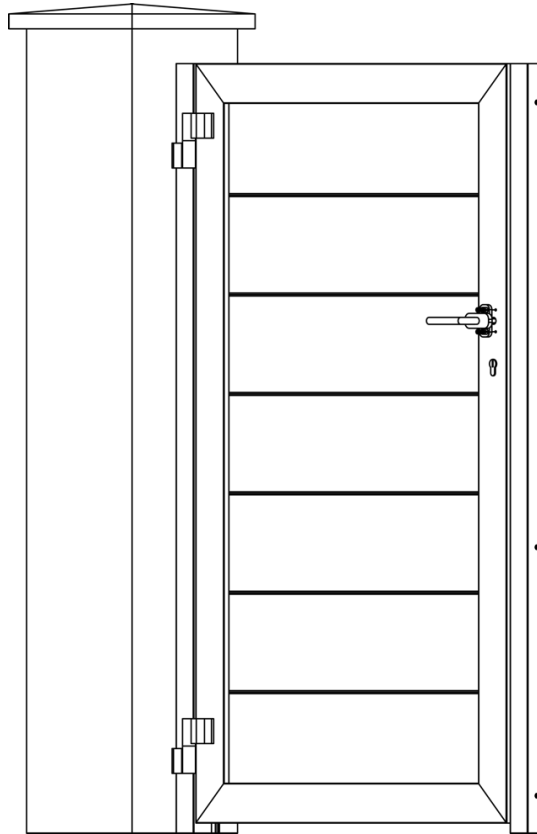
### III/ Bohren und Schrauben Sie den Flügel an den Pfosten:

Schließen Sie das Türchen und überprüfen Sie mit einer Wasserwaage die Ausrichtung. Markieren Sie mit einem Bleistift/Filzstift die Markierungen auf dem gegenüberliegenden Pfosten.



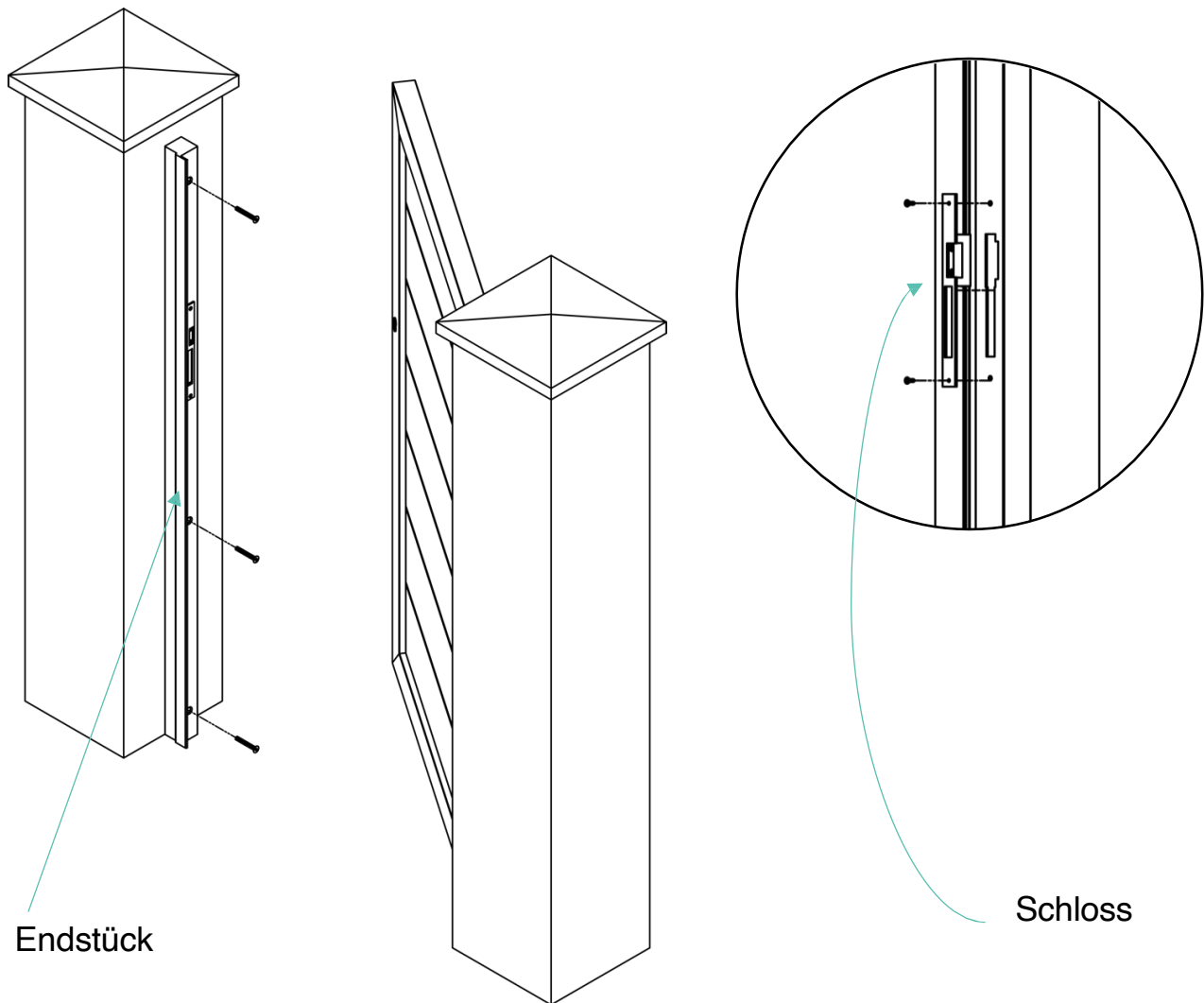
#### IV/ Befestigen Sie den Griff:

1. Setzen Sie den Griff ein und schrauben Sie ihn mit einem Schraubendreher in die dafür vorgesehenen Löcher im Türblatt (Innenseite des Türblatts).



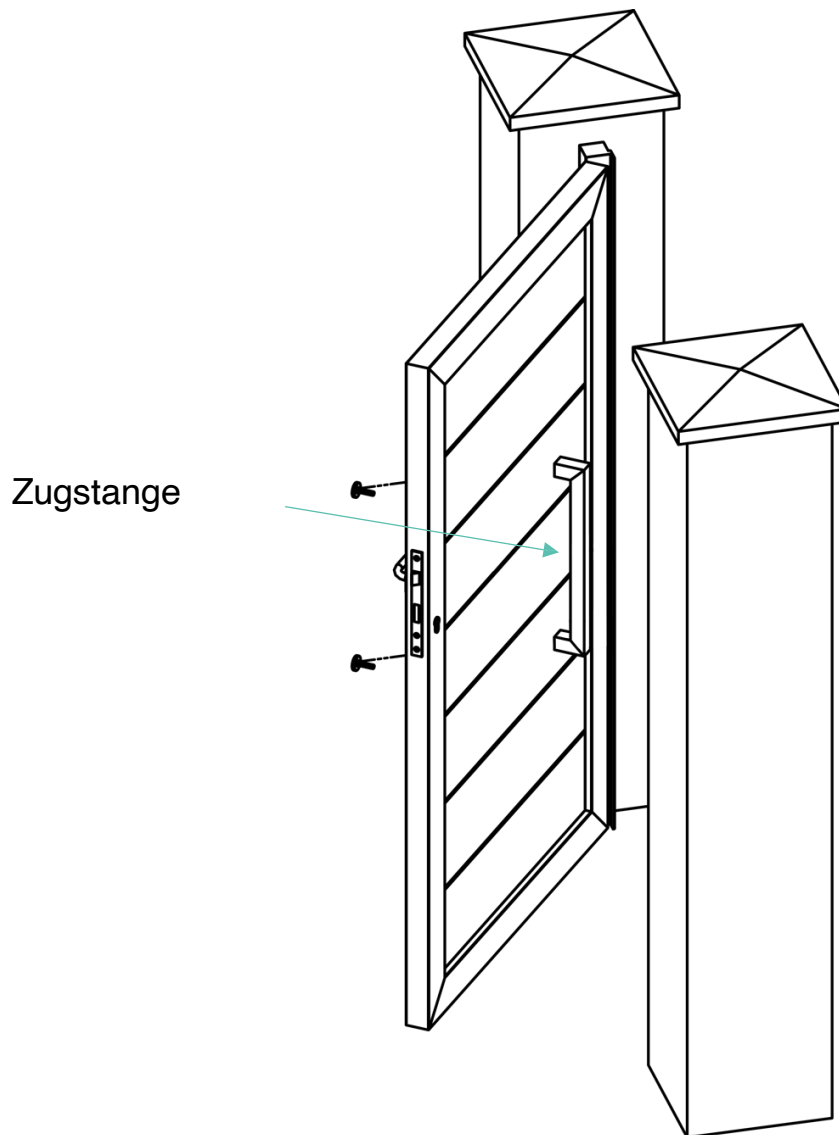
#### IV/ Befestigen Sie das Abschlussstück des Schlosses:

1. Richten Sie das Abschlussstück am Tor aus und markieren Sie die Markierungen mit einem Bleistift/Filzstift.
2. Bohren Sie die Markierungen mit einer Betonbohrmaschine und einem Bohrer mit 8 mm Durchmesser.
3. Entfernen Sie das Abschlussstück und bohren Sie die Befestigungsmarkierungen mit einem Betonbohrer mit einem Durchmesser von 14 mm vollständig durch. Saugen Sie den Staub ab und befestigen Sie das Abschlussstück mit den Scharnieren.
4. Mit einem Schraubendreher festschrauben und die Ausrichtung des Abschlussstücks mit dem Tor überprüfen.
5. Befestigen Sie das Schloss an der vorgesehenen Stelle am Abschlussstück und schrauben Sie es mit einem Schraubendreher fest.



## V/ Befestigen Sie die Zugstange:

1. Bohren Sie mit einer Bohrmaschine und einem Metallbohrer mit einem Durchmesser von 4 mm ein Loch in die Tür und fräsen Sie es entsprechend der gewünschten Höhe und den Abmessungen der Zugstange aus.
2. Die Zugstange einschrauben, indem Sie die Schrauben in die zuvor gebohrten Löcher einsetzen.
3. Befestigen Sie die Schrauben mit einem Sechskantschlüssel mit einem Durchmesser von 5 mm.



Herzlichen Glückwunsch, Sie haben die Installation Ihrer Tür abgeschlossen!