

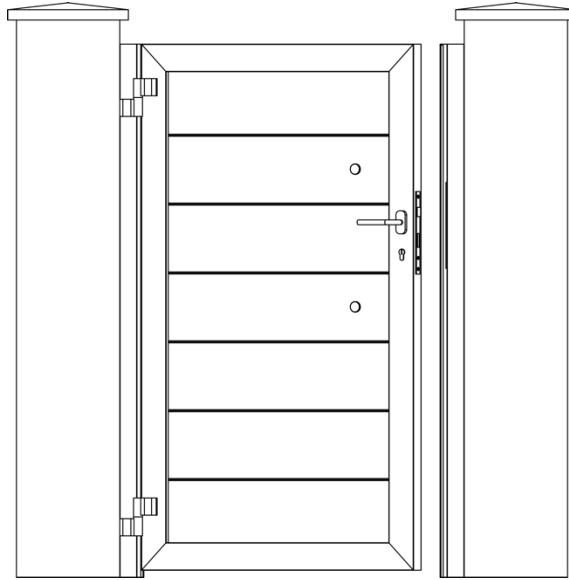
NOTICE DE POSE

PORTILLON



le portail en ligne





LISTE DES PIÈCES FOURNIES :

- 1 portillon avec pièces de finition
- 1 butée au sol
- Serrure, poignée et barre de tirage



Vis, chevilles et goujons non fournis

Matériel nécessaire à l'installation (non fourni) :



Gants



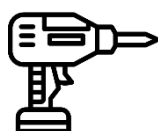
Lunettes de protection



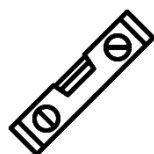
Ciseaux
(pour déballage)



1 perceuse



1 visseuse



Niveau



Forets à béton
diamètre 8 et 14



Mètre



Crayon/feutre



Marteau



Clé hexagonale
diamètre 5



Cale en bois

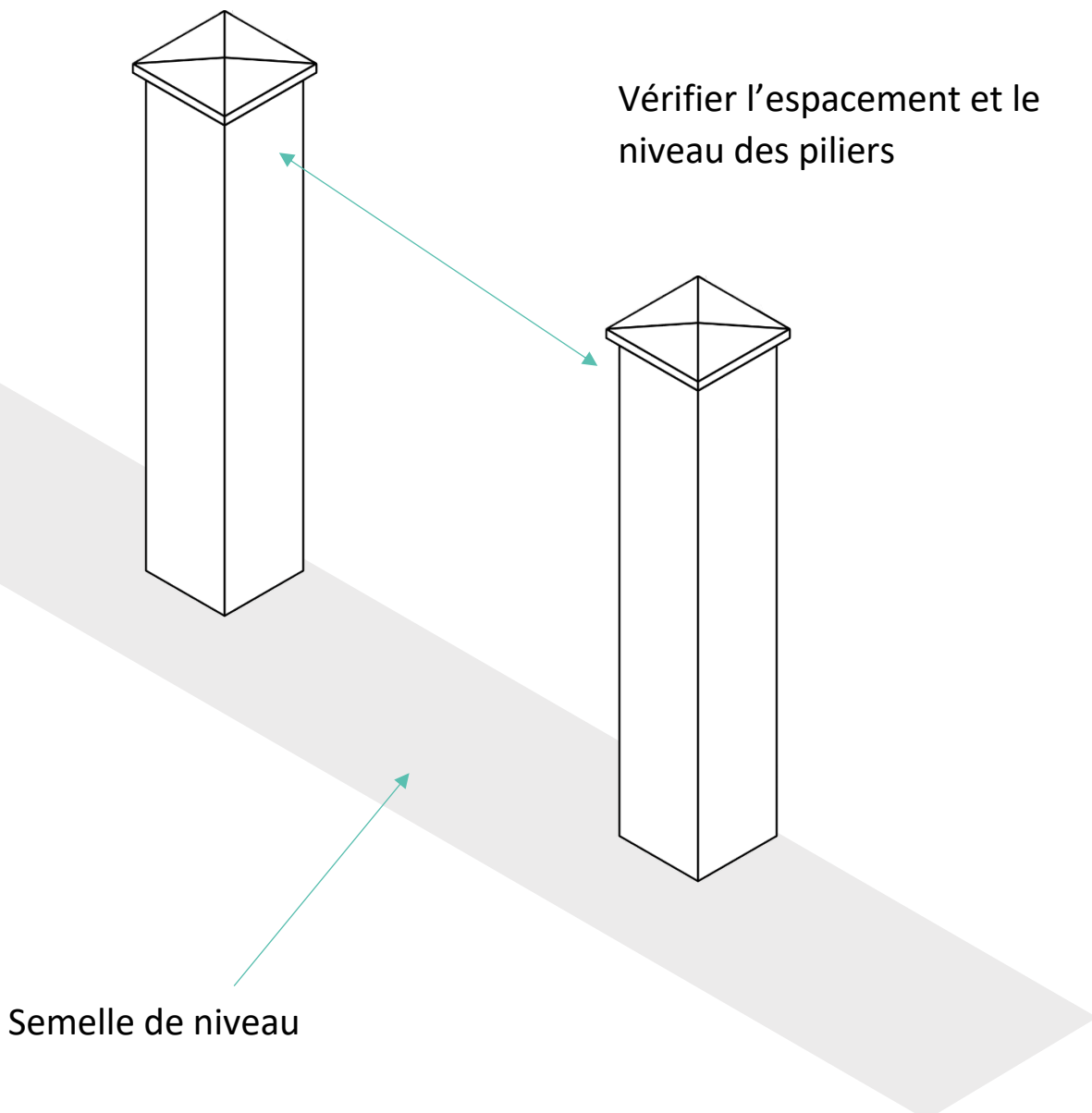


Forets à métaux
diamètre 4

Étapes d'installation :

I/ Vérification des dimensions et niveaux :

1. À l'aide d'un mètre, vérifier les dimensions entre piliers en partie haute et partie basse ainsi que la hauteur sous chapeaux,
2. À l'aide d'un grand niveau, contrôler le niveau du sol,
3. À l'aide d'un niveau, vérifier l'aplomb de chaque face des piliers.

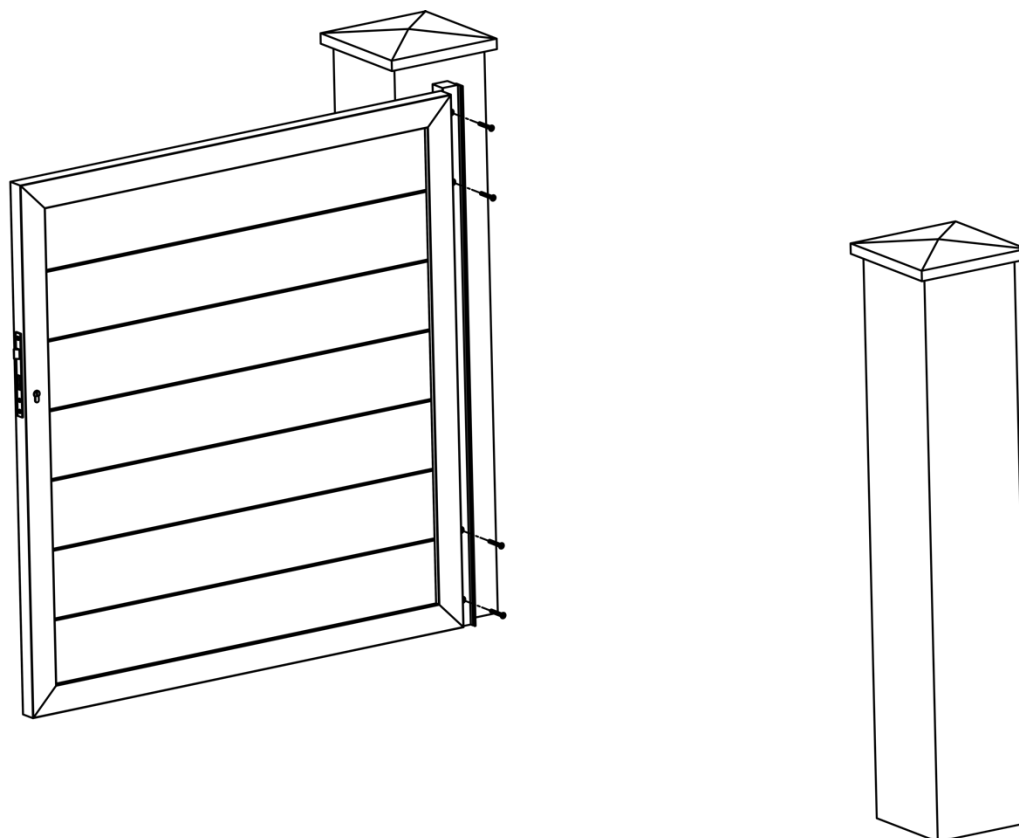


II/ Déballez et installez le portillon :

1. A l'aide d'un ciseau, déballez le portillon en veillant à ne pas rayer ce dernier,
2. A l'aide d'un crayon/feutre, marquer un repère au milieu du pilier puis marquer deux autres repères à 2,5cm à gauche et à droite du repère initial,
3. Poser une cale au sol afin de maintenir le portillon
4. Aligner la pièce de finition du portillon sur les repères réalisés,
5. A l'aide d'un grand niveau, vérifier le niveau du portillon puis à l'aide d'un crayon/feutre, marquer les repères de part et d'autre de la pièce de finition en partie haute,
6. A l'aide d'une perceuse et d'un foret à béton de diamètre 8, percer les repères de fixation au niveau de la pièce de finition,
7. Enlever le portillon puis terminer le percement complet des repères de fixation avec un foret à béton de diamètre 14, aspirer et cheviller la pièce de finition avec les gonds,
8. Fixer le portillon et la pièce de finition puis à l'aide d'une visseuse, visser,

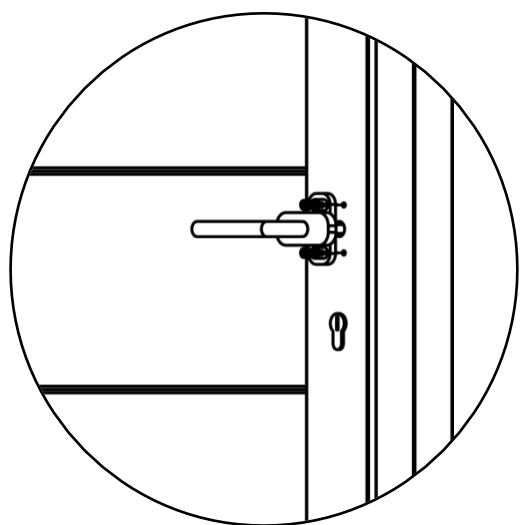
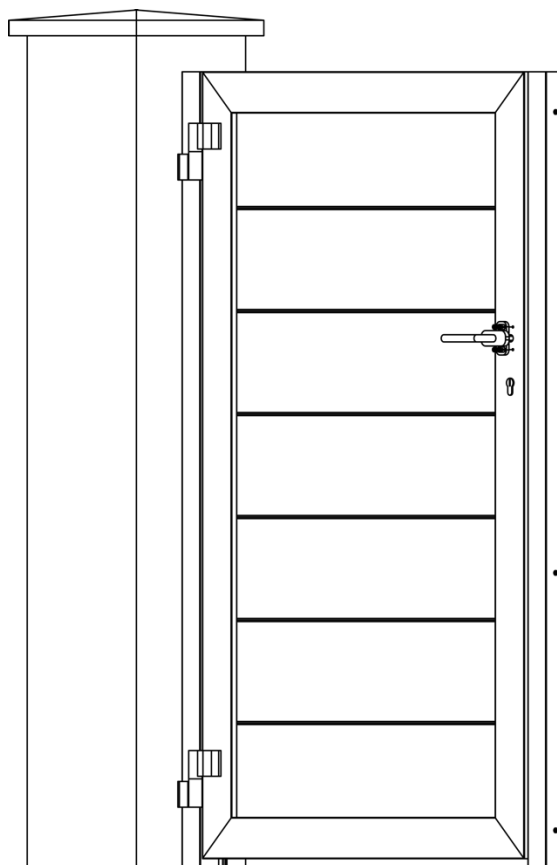
III/ Percer et visser la vantail au poteau :

Fermer le portillon puis à l'aide d'un niveau, vérifier l'alignement de ce dernier et à l'aide d'un crayon/feutre, marquer les repères sur le pilier opposé.



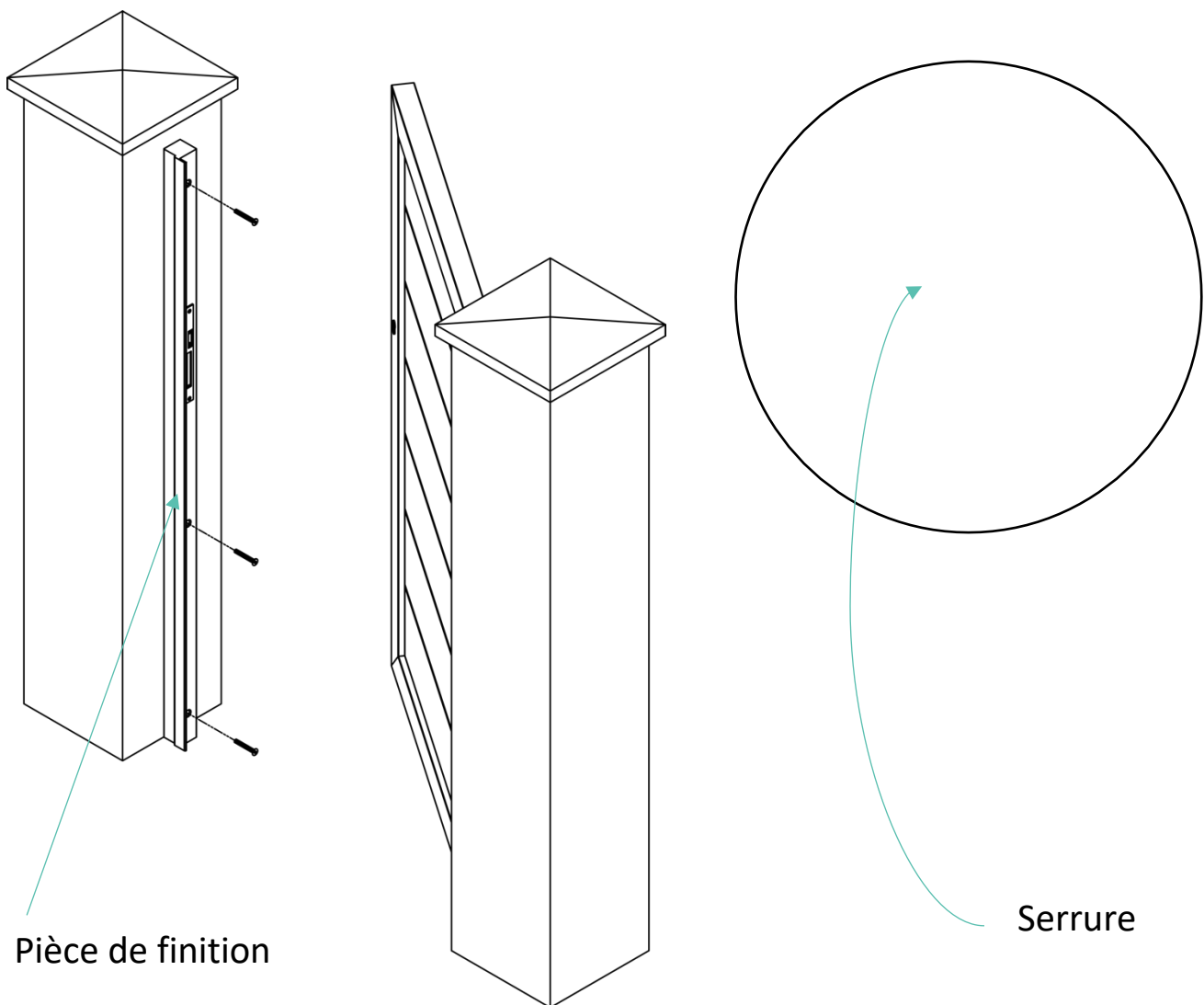
IV/ Fixer la poignée :

1. Placer la poignée puis à l'aide d'une visseuse, visser la poignée intérieure dans les trous du portillon prévus à cet effet (côté intérieur du portillon).



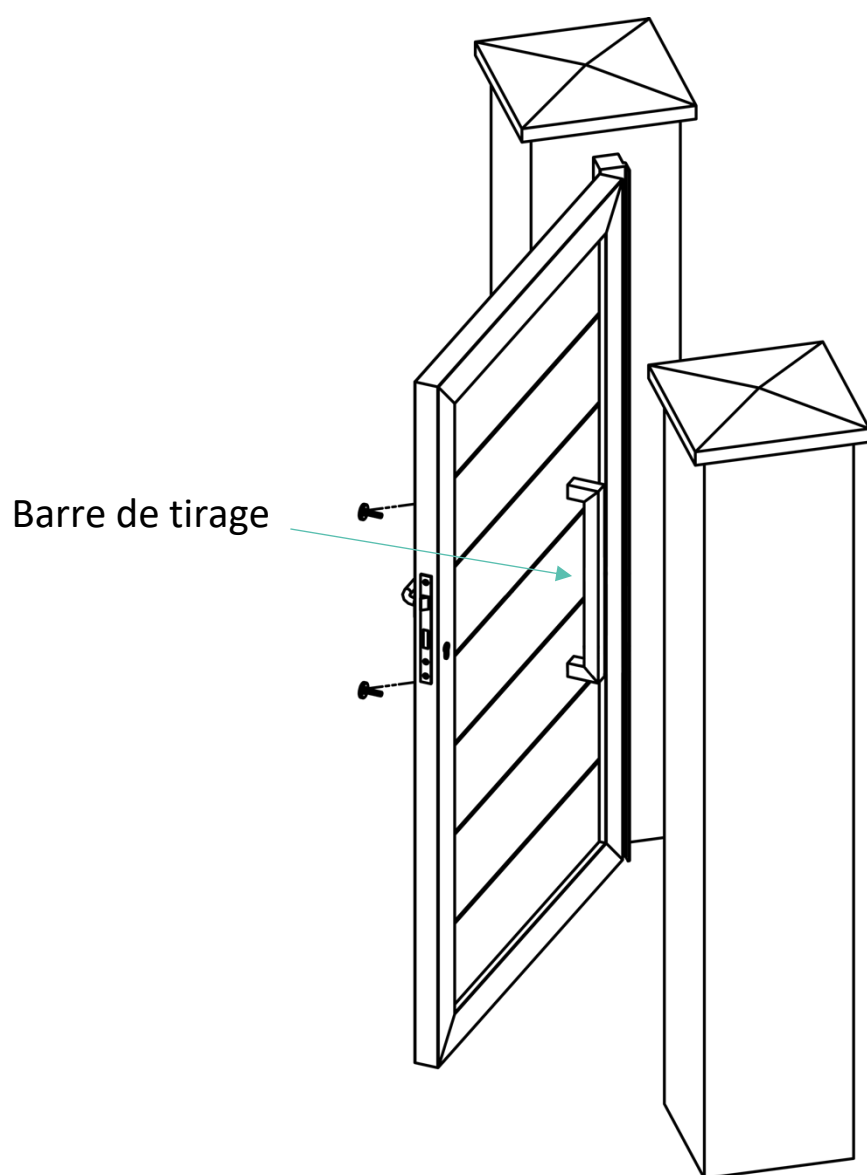
IV/ Fixer la pièce de finition de la serrure :

1. Aligner la pièce de finition au portillon et à l'aide d'un crayon/feutre, marquer les repères,
2. A l'aide d'une perceuse à béton et d'un foret de diamètre 8, percer les repères,
3. Enlever la pièce de finition puis terminer le percement complet des repères de fixation avec un foret à béton de diamètre 14, aspirer et cheviller la pièce de finition avec les gonds,
4. A l'aide d'une visseuse, visser puis vérifier l'alignement de la pièce de finition avec le portillon,
5. Fixer la serrure au niveau de la pièce de finition, à l'emplacement prévu puis à l'aide d'un tournevis, visser.



V/ Fixer la barre de tirage :

1. A l'aide d'une perceuse et d'un foret à métaux de diamètre 4 percer puis fraiser le portillon selon la hauteur souhaitée et la dimension de la barre de tirage,
2. Visser la barre de tirage en insérant les vis dans les trous réalisés précédemment,
3. Finir de visser à l'aide d'une clé hexagonale de diamètre 5



Félicitations, vous avez terminé l'installation de votre portillon !