

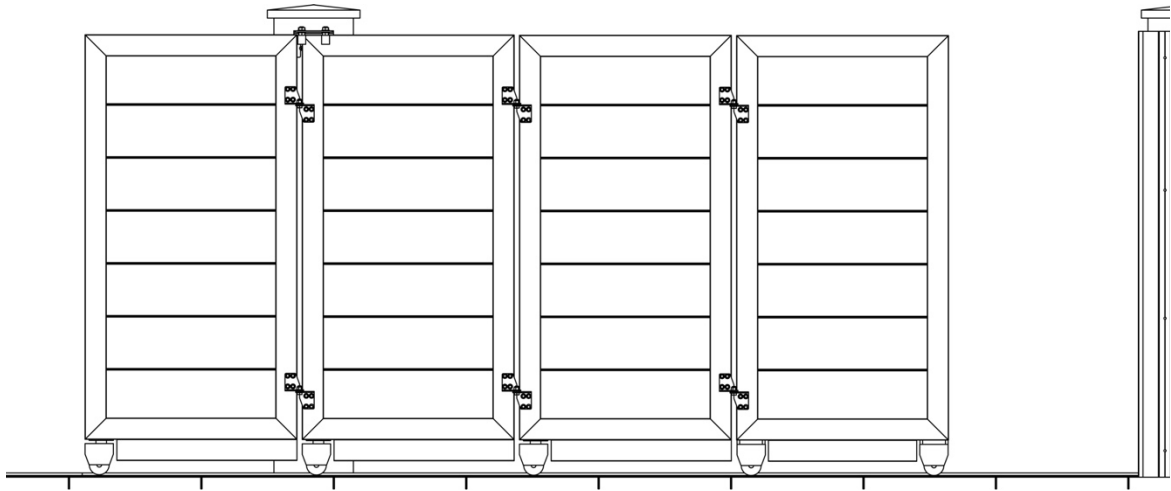
NOTICE DE POSE

PORTAIL SECTIONNEL LATÉRAL



le portail en ligne





LISTE DES PIECES FOURNIES :

- 1 portail coulissant en plusieurs panneaux
- 1 guide
- Rails (selon la longueur du portail)
- 1 rail en arrondi
- 1 butée de réception
- 1 butée de fin de course
- Serrure et poignée (si portail non motorisé)



Vis, chevilles et goujons non fournis

Matériel nécessaire à l'installation (non fourni) :



Gants



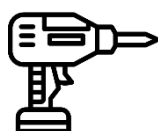
Lunettes de protection



Ciseaux
(pour déballage)



1 perceuse



1 visseuse



Forets à métaux
diamètre 4, 7 et 10



Forets à béton
diamètre 6, 8 et 14



Cordeau à tracer



Niveau



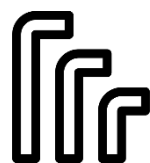
Mètre



Crayon/feutre



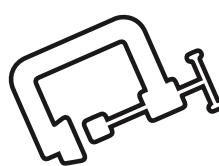
Marteau



Clé hexagonale
diamètre 5



Clé plate diamètre
22



Serre-joints et cale en bois
(si nécessaire pour caler le portail contre le pilier)

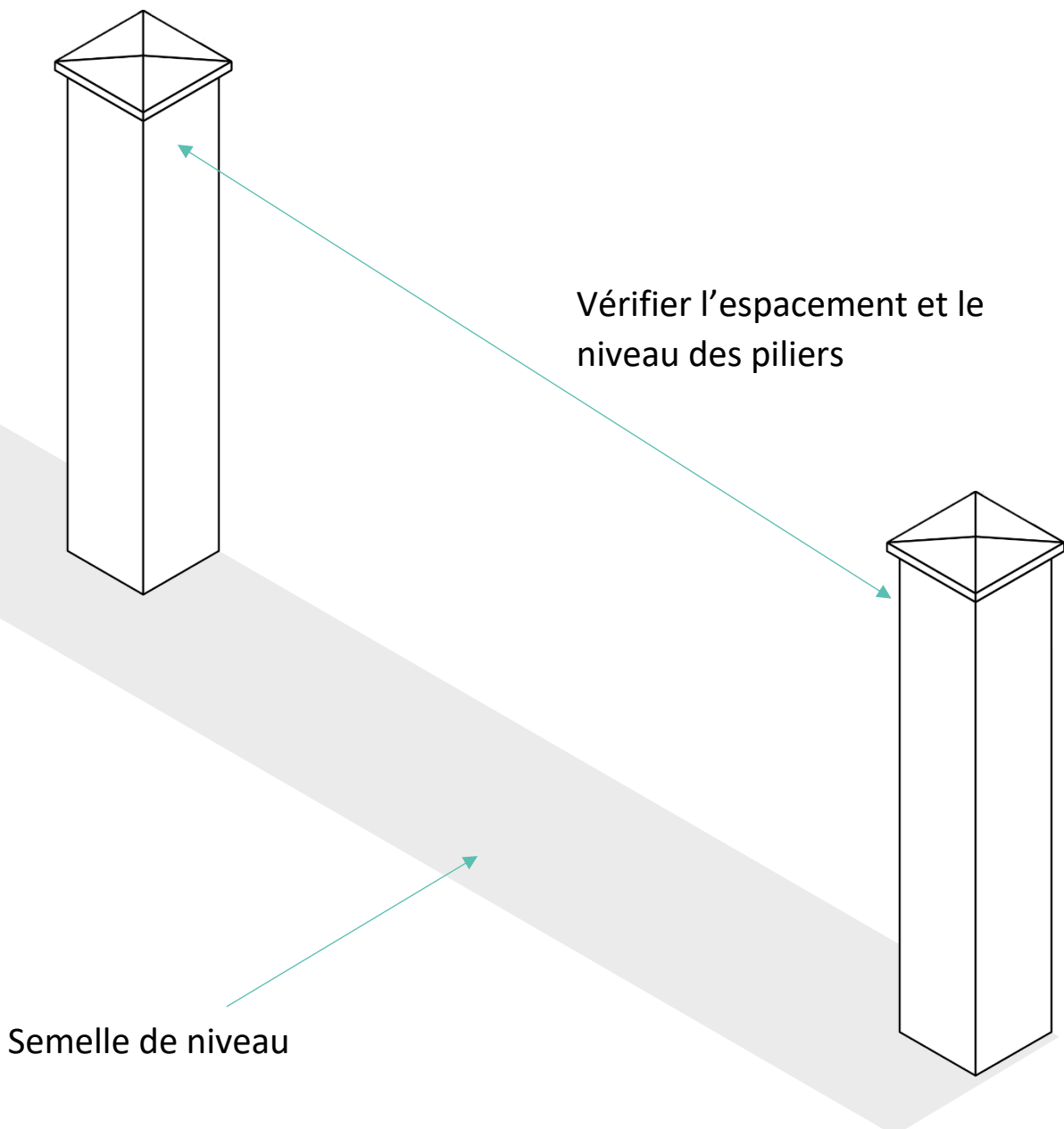


Clé à douille
diamètre 6

Étapes d'installation :

I/ Vérification des dimensions et niveaux :

1. À l'aide d'un mètre, vérifier les dimensions entre piliers en partie haute et partie basse (voir vidéo d'installation),
2. À l'aide d'un grand niveau, contrôler le niveau du sol,
3. À l'aide d'un niveau, vérifier l'aplomb de chaque face des piliers.



II/ Fixer la butée de réception :

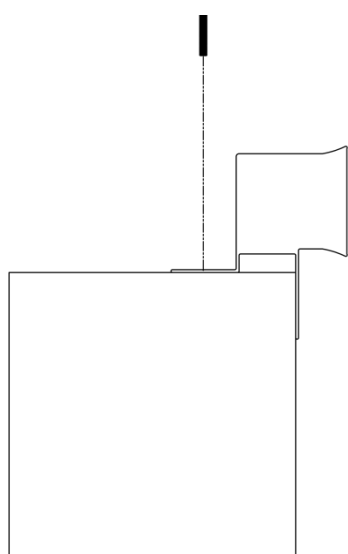
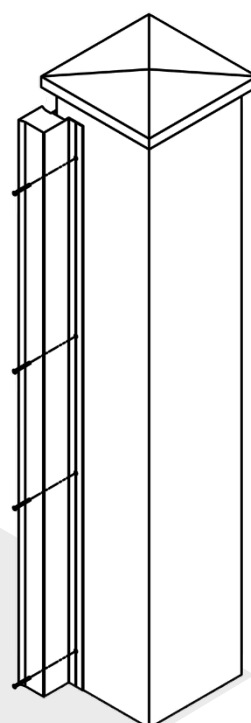
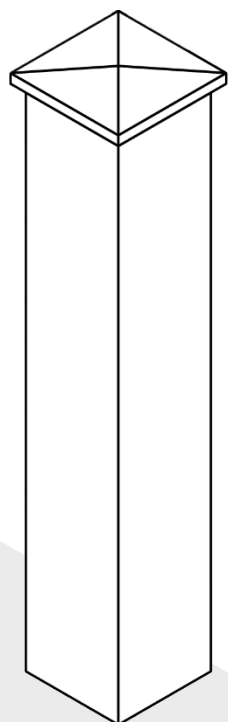
1. A l'aide d'un mètre, prendre les mesures repères avant percement de la butée de réception. Nous recommandons de réaliser les percements à 10cm de la partie haute et de la partie basse de la butée puis de réaliser 2 autres percements à distance égale entre les 2 premiers percements (ex : pour une pièce de réception de 1,70m, les deux premiers percements sont réalisés à 10cm de la partie haute et de la partie basse, il reste donc 1,50m à diviser en 3 pour avoir un écart égal correspondant à 50cm pour les 2 percements restants à réaliser),
2. A l'aide d'une perceuse et d'un foret à métaux de diamètre 4 puis d'un foret de diamètre 7, percer la butée aux mesures repères,
3. Fraiser ensuite avec un foret à métaux de diamètre 10,
4. A l'aide d'un niveau, vérifier l'aplomb de la butée de réception contre le pilier avant percement puis à l'aide d'un crayon/feutre, marquer les repères sur le pilier,
5. A l'aide d'une perceuse et d'un foret à béton de diamètre 6, percer le pilier aux différents repères,
6. A l'aide d'un marteau, insérer les chevilles (6x50) dans les percements réalisés précédemment,
7. Positionnez la butée de réception contre le pilier puis visser l'ensemble (vis 5x50)

Butée

Percer à 10cm de la
partie haute

Deux percements à distance
égale entre le percement du
haut et du bas

Percer à 10cm de la
partie basse



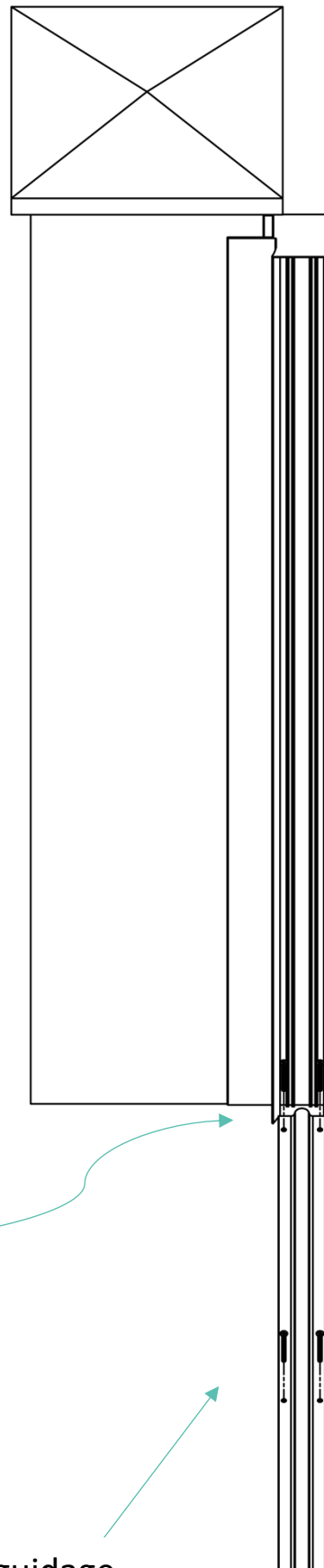
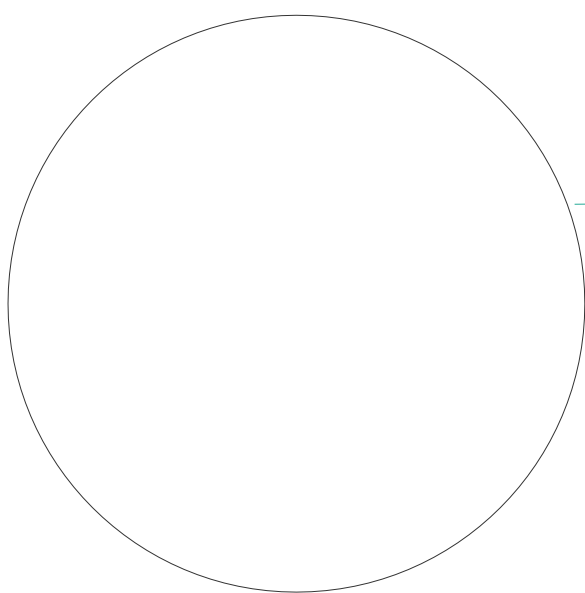
Pilier vue de haut

III/ Fixer le rail de guidage :

1. Aligner le rail à la butée de réception et à l'aide d'un crayon/feutre, tracer un repère (côté rue),
2. Au pied du pilier opposé, tracer un repère à 35mm du pilier,
3. A l'aide d'un cordeau à tracer, faire un trait d'une extrémité à l'autre,
4. Positionner le rail contre le trait réalisé (côté intérieur),
5. À l'aide d'un crayon/feutre, marquer l'emplacement des points de fixation,
6. À l'aide d'une perceuse et d'un foret à béton diamètre 6, percer les emplacements précédemment réalisés, nettoyer et aspirer,
7. À l'aide d'un marteau, insérer les chevilles (6x50) dans les percements réalisés précédemment,
8. Positionnez le rail au sol puis vissez l'ensemble (vis 5x50).
9. Positionnez le rail arrondi dans la continuité du précédent du côté où le portail fera sa courbe puis répéter les opérations précédentes.

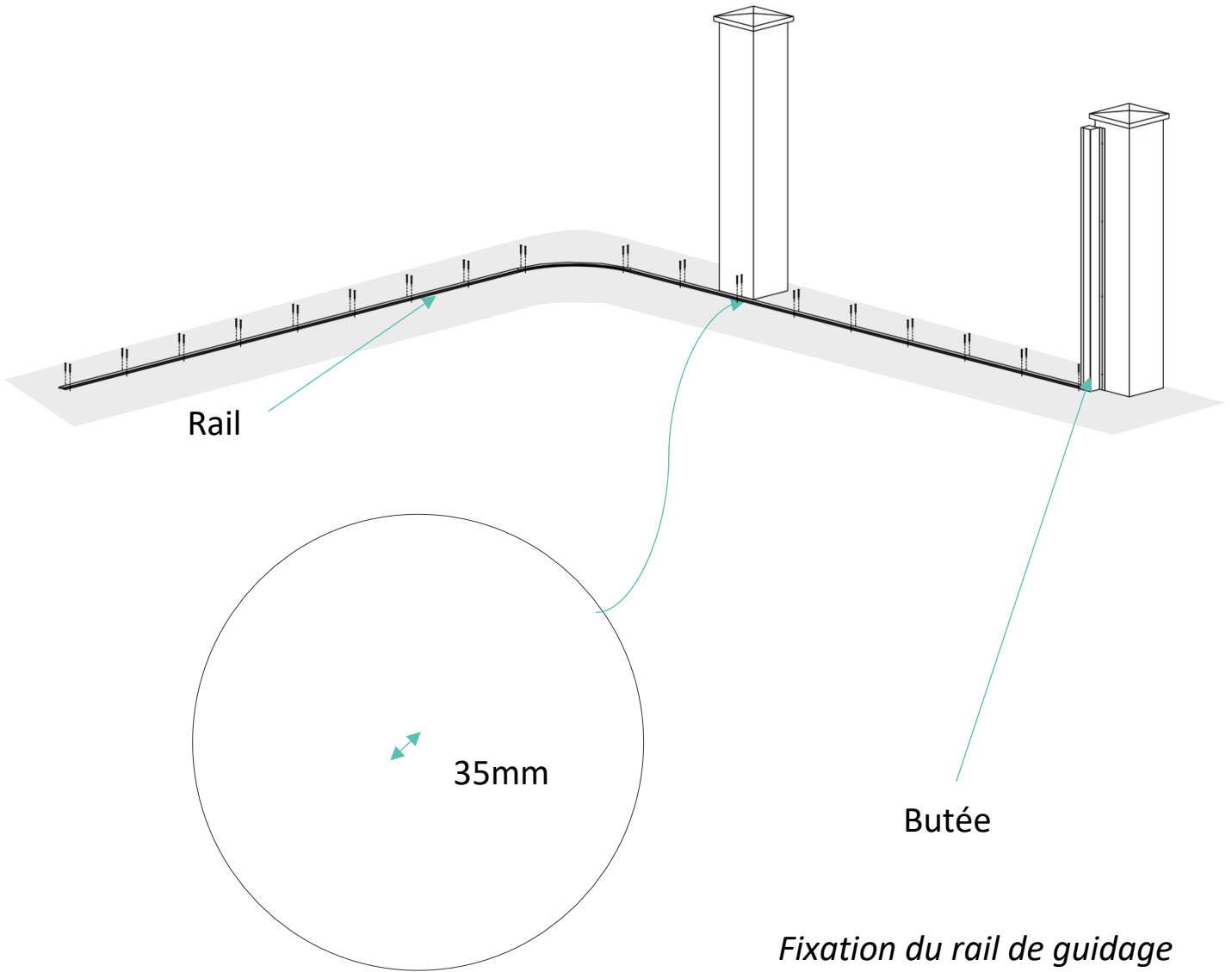
Fixation du rail de guidage

Vue du haut



Rail de guidage

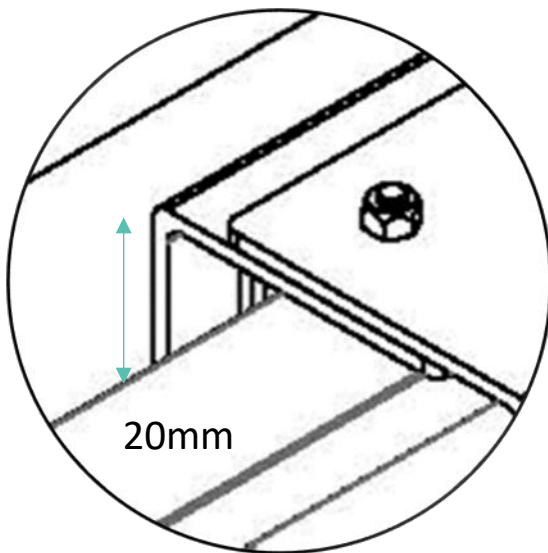
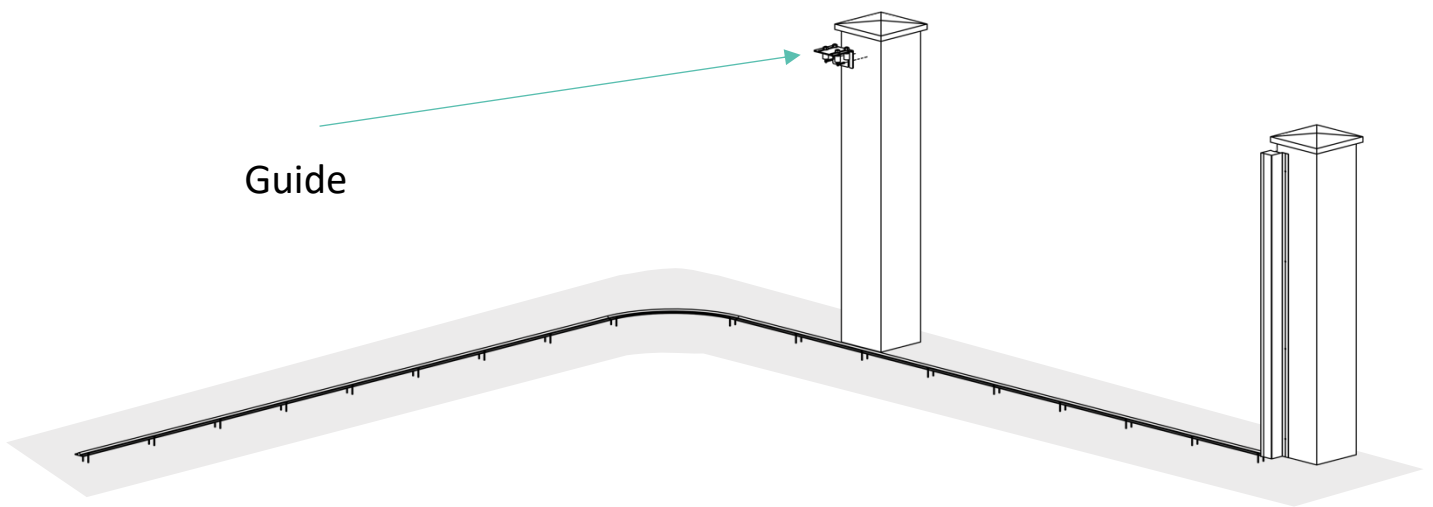
*Tracer un repère à
35mm du pilier*



IV/ Fixer le guide sur le pilier :

1. A l'aide d'un niveau et d'un crayon/feutre, tracer le repère de la partie haute du guide, 20mm plus haut que la hauteur de votre portail (ex : vous avez commandé un portail d'une hauteur de 1,70m, il faudra donc tracer un repère à 1,72m),
2. Placer le guide contre le pilier (côté rainures) au niveau du repère réalisé précédemment,
3. A l'aide d'un crayon/feutre, tracer les repères sur toute la hauteur des rainures puis tracer un trait à 5cm du repère de la partie haute du guide,
4. A l'aide d'une perceuse et d'un foret à béton de diamètre 8 puis 14, percer les emplacements précédemment réalisés, nettoyer et aspirer,
5. Cheviller la pièce avec des chevilles de diamètre 14 puis visser l'ensemble à l'aide d'une visseuse et d'une clé hexagonale de diamètre 5,

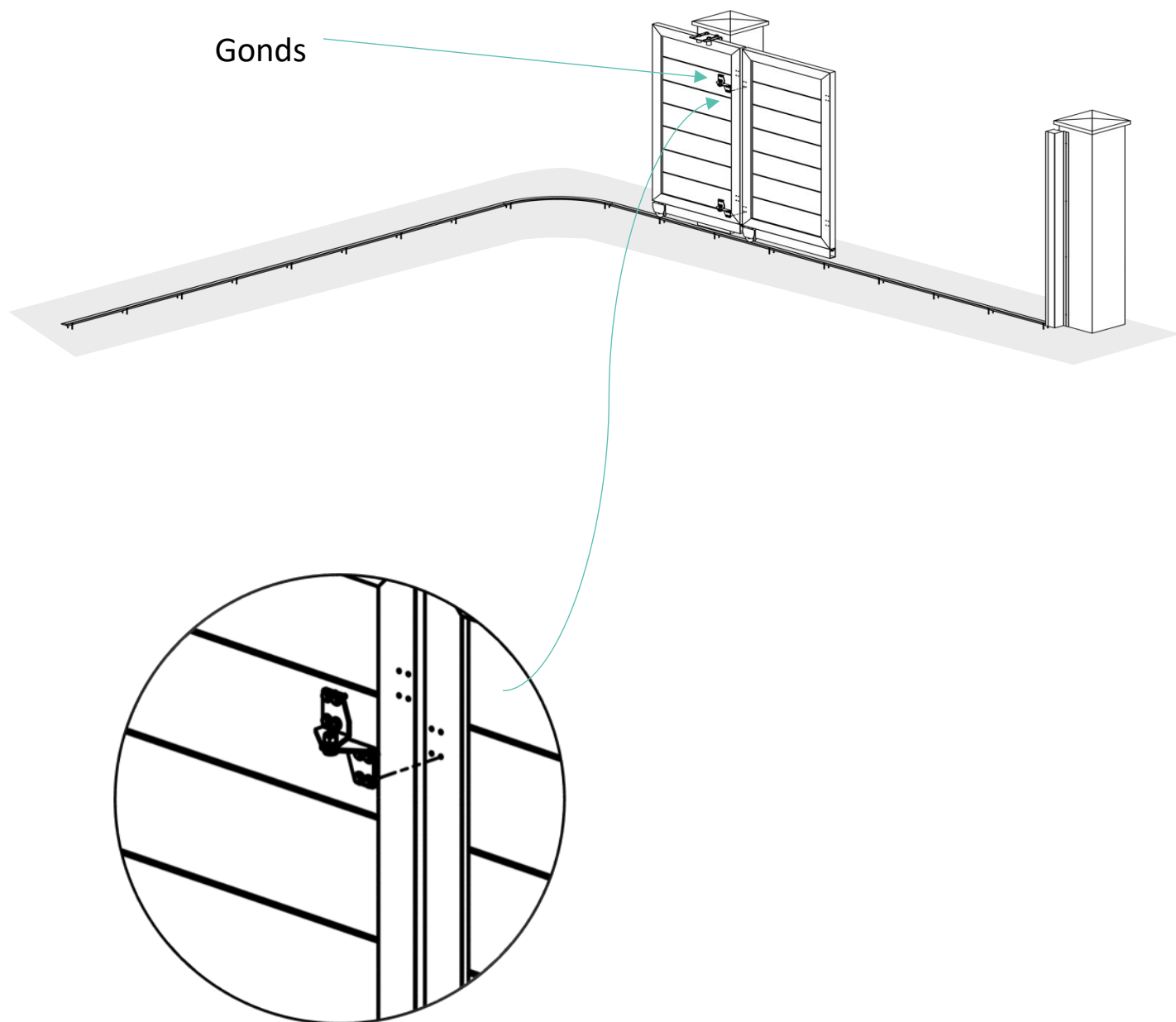
Fixation du guide



5/ Déballer et installer le portail sectionnel latéral :

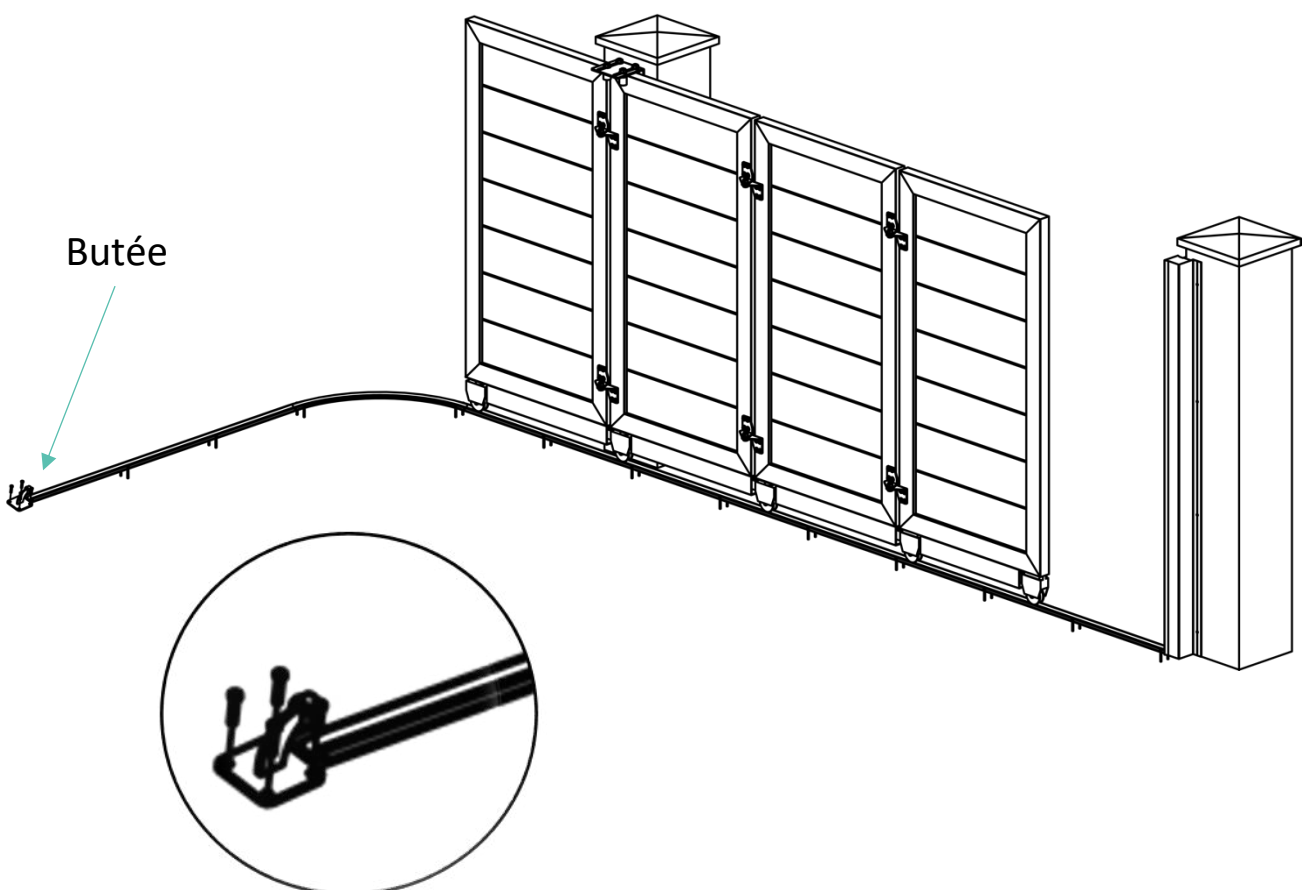
1. A l'aide d'un ciseau, déballez le portail en veillant à ne pas rayer ces derniers,
2. Poser les roues du 1er panneau sur le rail et faire coulisser à l'intérieur du guide,
3. A l'aide d'un niveau, vérifiez l'aplomb du portail et serrez partiellement le guide à l'aide d'une clé plate de diamètre 13,
4. A l'aide d'une visseuse et d'un embout de clé à douille de 6mm vissez les gonds du 1^{er} panneau en partie haute et en partie basse,
5. Poser les roues du 2^{ème} panneau sur le rail puis vissez l'autre partie des gonds sur ce 2^{ème} panneau en partie haute et en partie basse,
6. Répétez la même opération pour les panneaux suivants,
7. A l'aide d'un niveau, vérifiez l'aplomb du portail puis serrez complètement le guide à l'aide d'une clé plate diamètre 22,

Pose des panneaux



6/ Poser la butée de fin de course :

1. Aligner le portail avec le pilier et placer la butée de fin de course au sol, à l'arrière du portail,
2. A l'aide d'un crayon/feutre, marquer les repères,
3. A l'aide d'une perceuse et d'un foret à béton de diamètre 8, percer les emplacements précédemment réalisés, nettoyer et aspirer,
4. A l'aide d'un marteau, insérer les goujons (M8x80) puis serrer à l'aide d'une clé plate,
5. Installer les caches vis.



Félicitations, vous avez terminé l'installation de votre portail sectionnel latéral !