

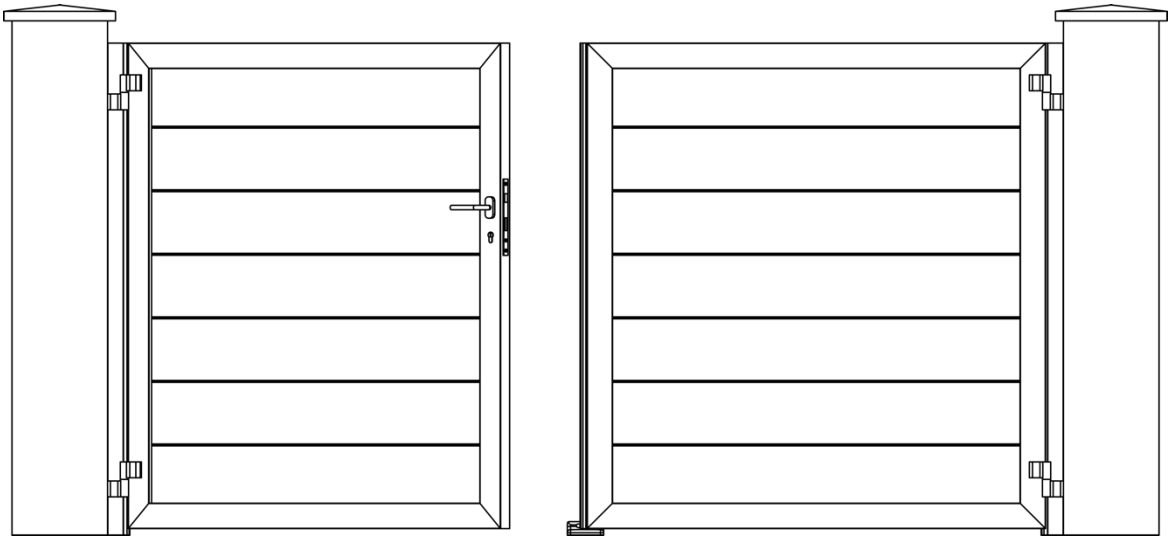
NOTICE DE POSE

PORTAIL BATTANT



le portail en ligne





LISTE DES PIÈCES FOURNIES :

- 1 portail battant (deux vantaux) avec pièces de finition
- 1 butée au sol
- Serrure et poignée (si portail non motorisé)



Vis, chevilles et goujons non fournis

Matériel nécessaire à l'installation (non fourni) :



Gants



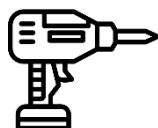
Lunettes de protection



Ciseaux
(pour déballage)



1 perceuse



1 visseuse



Niveau



Forets à béton
diamètre 8 et 14



Mètre



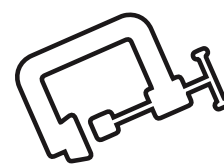
Crayon/feutre



Marteau



Clé hexagonale
diamètre 5

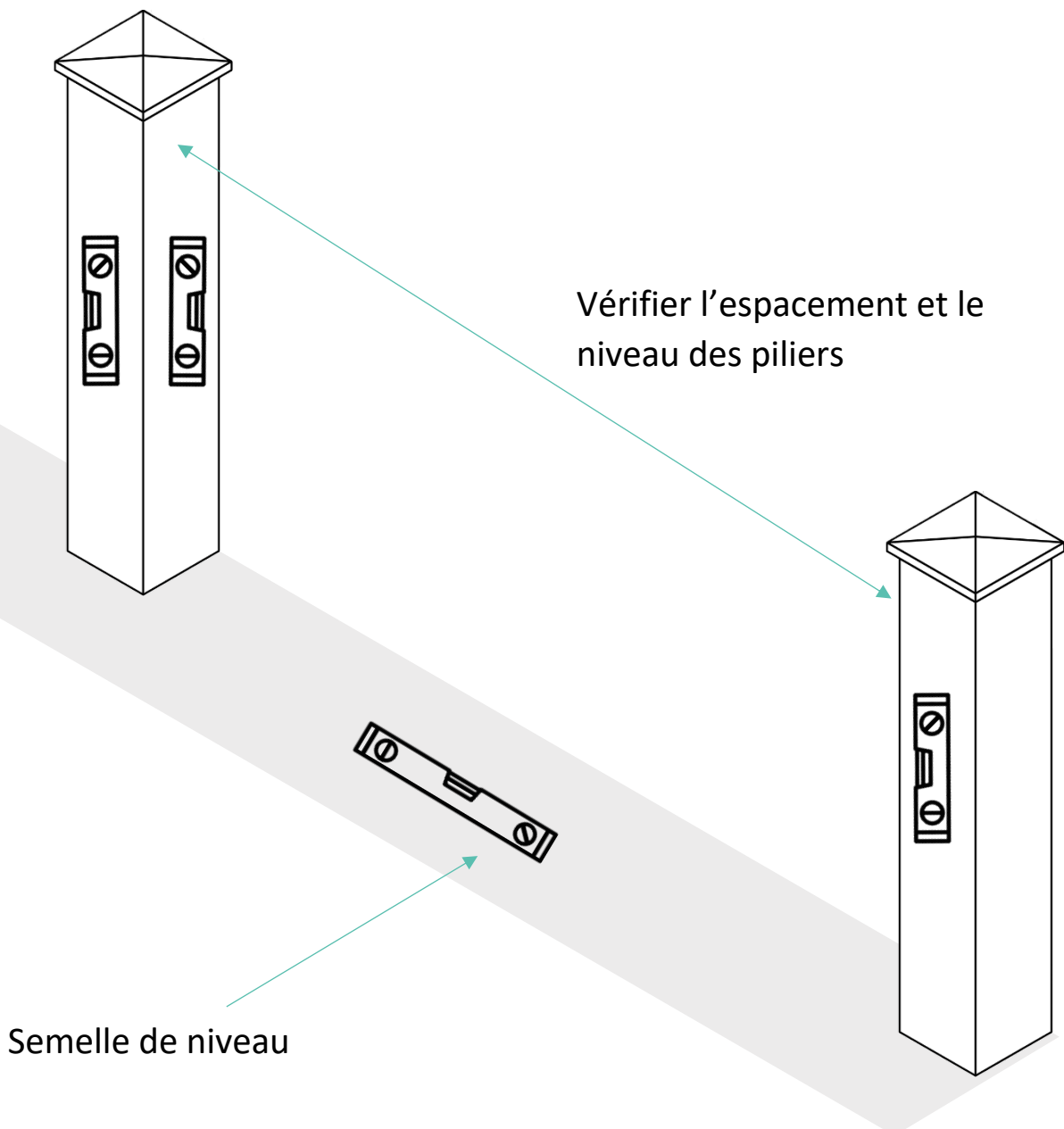


Cale en bois

Étapes d'installation :

I/ Vérification des dimensions et niveaux :

1. À l'aide d'un mètre, vérifier les dimensions entre piliers en partie haute et partie basse (voir vidéo d'installation),
2. À l'aide d'un grand niveau, contrôler le niveau du sol,
3. À l'aide d'un niveau, vérifier l'aplomb de chaque face des piliers.

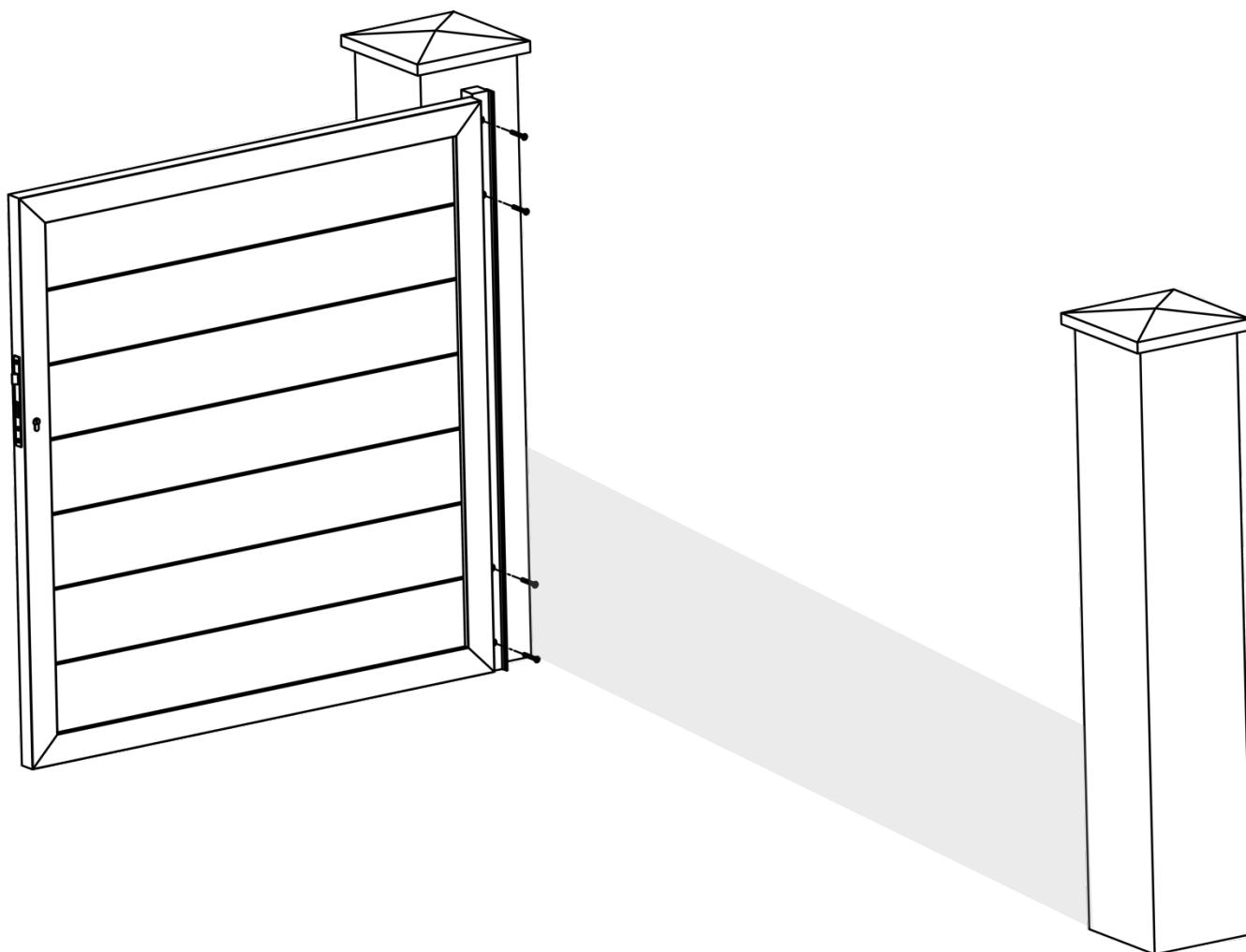


II/ Déballez et installez le portail battant :

1. A l'aide d'un ciseau, déballez le portail en veillant à ne pas rayer ce dernier,
2. A l'aide d'un crayon/feutre, marquer un repère au milieu du pilier puis marquer deux autres repères à 2,5cm à gauche et à droite du repère initial,
3. Poser une cale au sol afin de maintenir le 1er vantail,
4. Aligner la pièce de finition du 1er vantail sur les repères réalisés,
5. A l'aide d'un grand niveau, vérifier le niveau du 1er vantail puis à l'aide d'un crayon/feutre, marquer les repères de part et d'autre de la pièce de finition en partie haute,
6. Poser une cale au sol et ouvrir le vantail,
7. A l'aide d'une perceuse et d'un foret à béton de diamètre 8, percer les repères de fixation au niveau de la pièce de finition,
8. Enlever le vantail puis terminer le percement complet des repères de fixation avec un foret à béton de diamètre 14, aspirer et cheviller la pièce de finition,

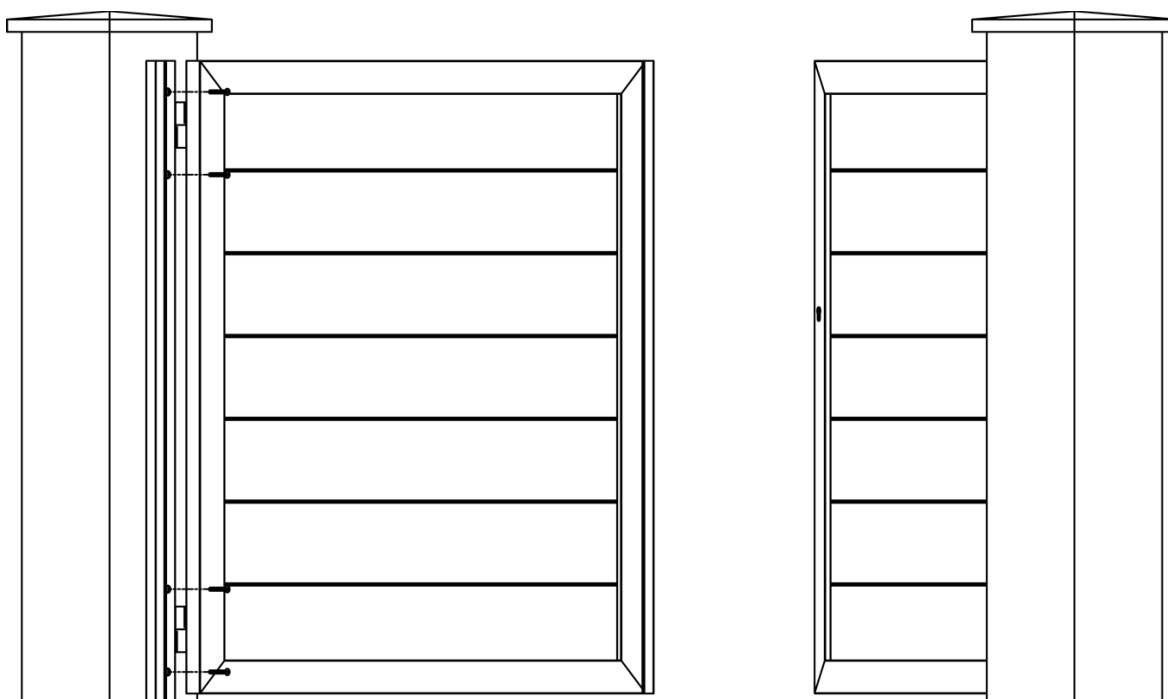
III/ Fixer le premier vantail :

1. Fixer le premier vantail et la pièce de finition puis à l'aide d'une visseuse, visser puis fermer le vantail.

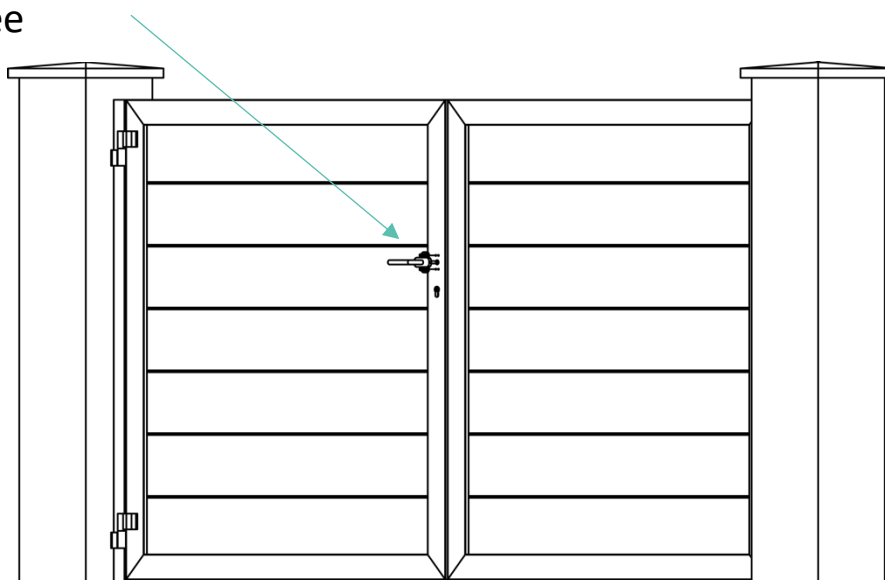


IV/ Fixer le second vantail :

1. Installer le deuxième vantail en répétant les mêmes opérations que pour le premier vantail,
2. Fermer le deuxième vantail puis à l'aide d'un niveau, vérifier l'alignement des deux vantaux.

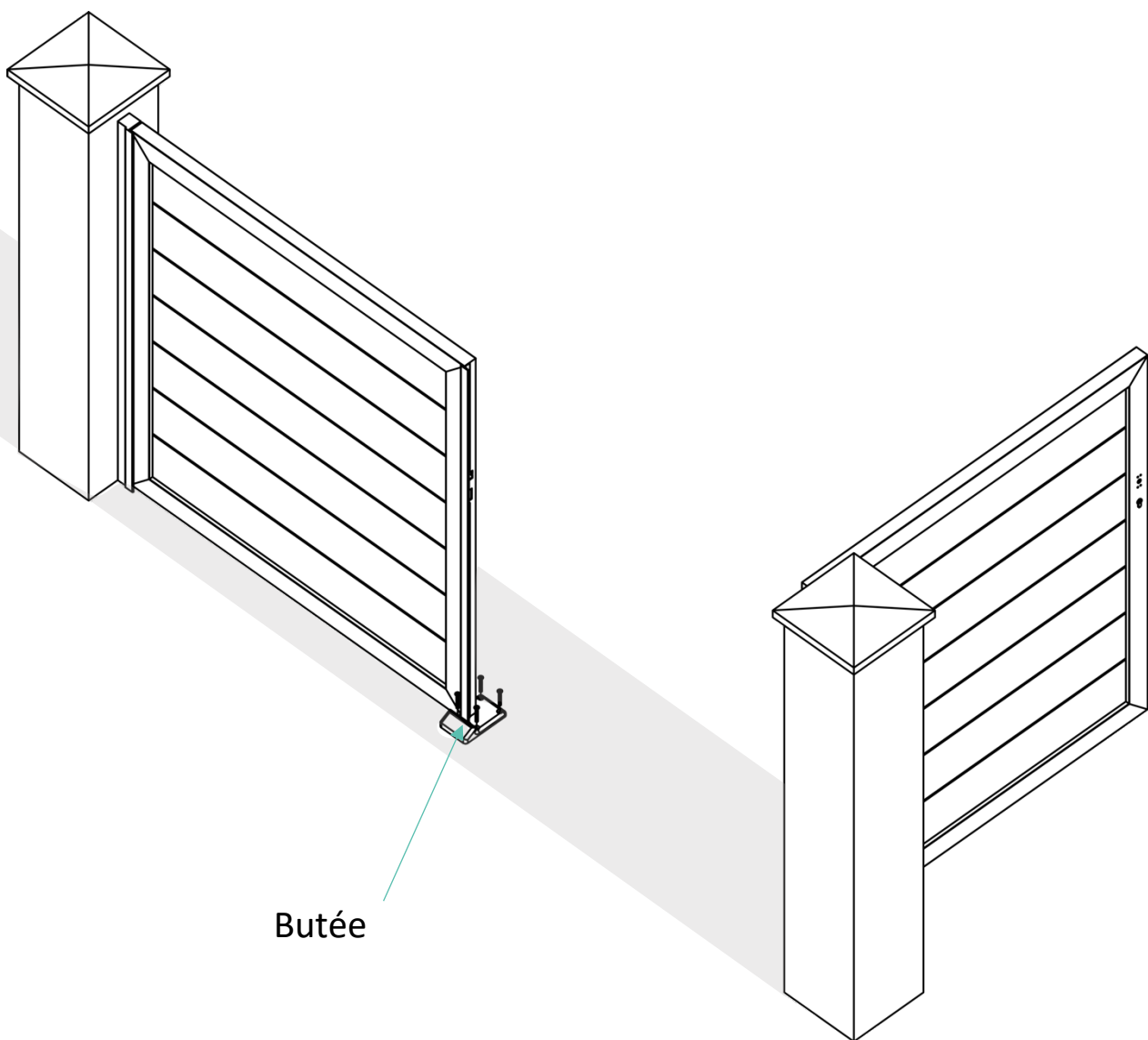


Si portail non motorisé, visser
la poignée



V/ Fixer la butée de fin de course :

1. Placer la butée au sol dans l'alignement des deux vantaux côté extérieur, centrer la et à l'aide d'un crayon/feutre puis marquer les repères,
2. A l'aide d'une perceuse et d'un foret à béton de diamètre 8, percer les repères effectués, puis aspirer,
3. Cheviller la butée puis à l'aide d'une visseuse, visser.



Félicitations, vous avez terminé l'installation de votre portail battant !